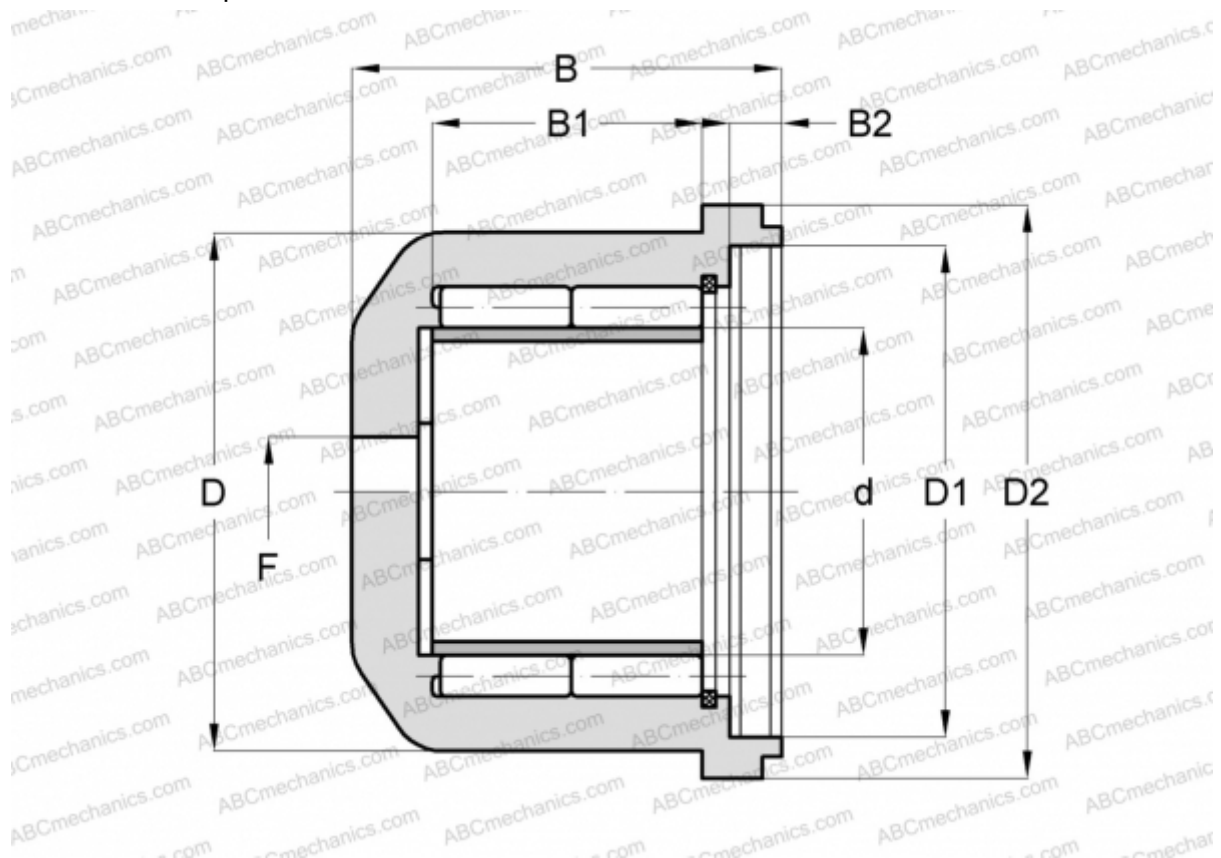


СРМ 2761 СРМ

Цилиндрические роликоподшипники

ТИП: Роликоподшипники, Цилиндрические, Двухрядные, Подшипник крестовины, производство СРМ, С фланцем



Технические характеристики

РАЗМЕРЫ, ММ

d	51,530
D	83,000
D1	80,000
D2	90,000
B	67,600
B1	42,360
B2	9,500
F	M10 x 1

ПРОИЗВОДИТЕЛЬ

[CPM](#)