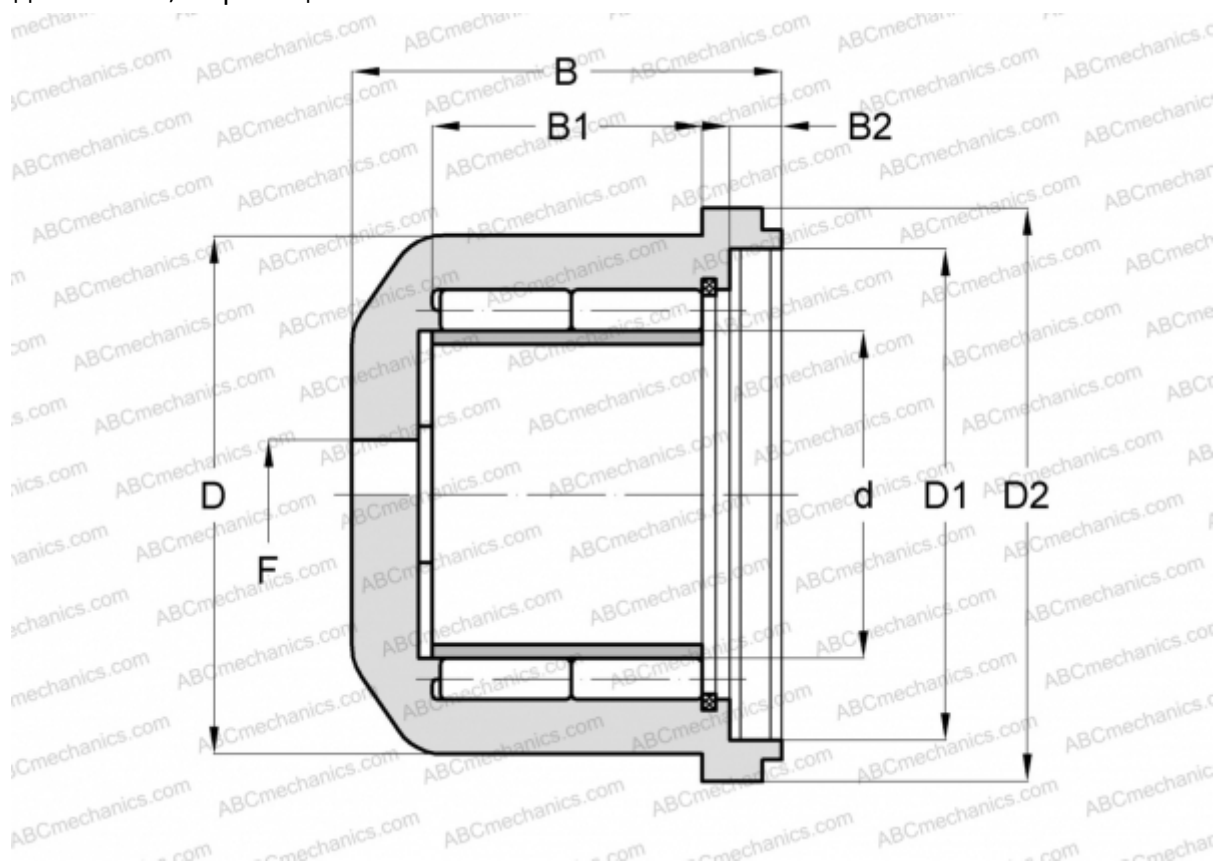


CPM 2692 CPM

Цилиндрические роликоподшипники

ТИП: Роликоподшипники, Цилиндрические, Двухрядные, Подшипник крестовины, производство CPM, С фланцем



Технические характеристики

РАЗМЕРЫ, ММ

d	59,500
D	95,000
D1	90,000
D2	105,000
B	78,700
B1	49,500
B2	9,500
F	M10 x 1

ПРОИЗВОДИТЕЛЬ

[CPM](#)