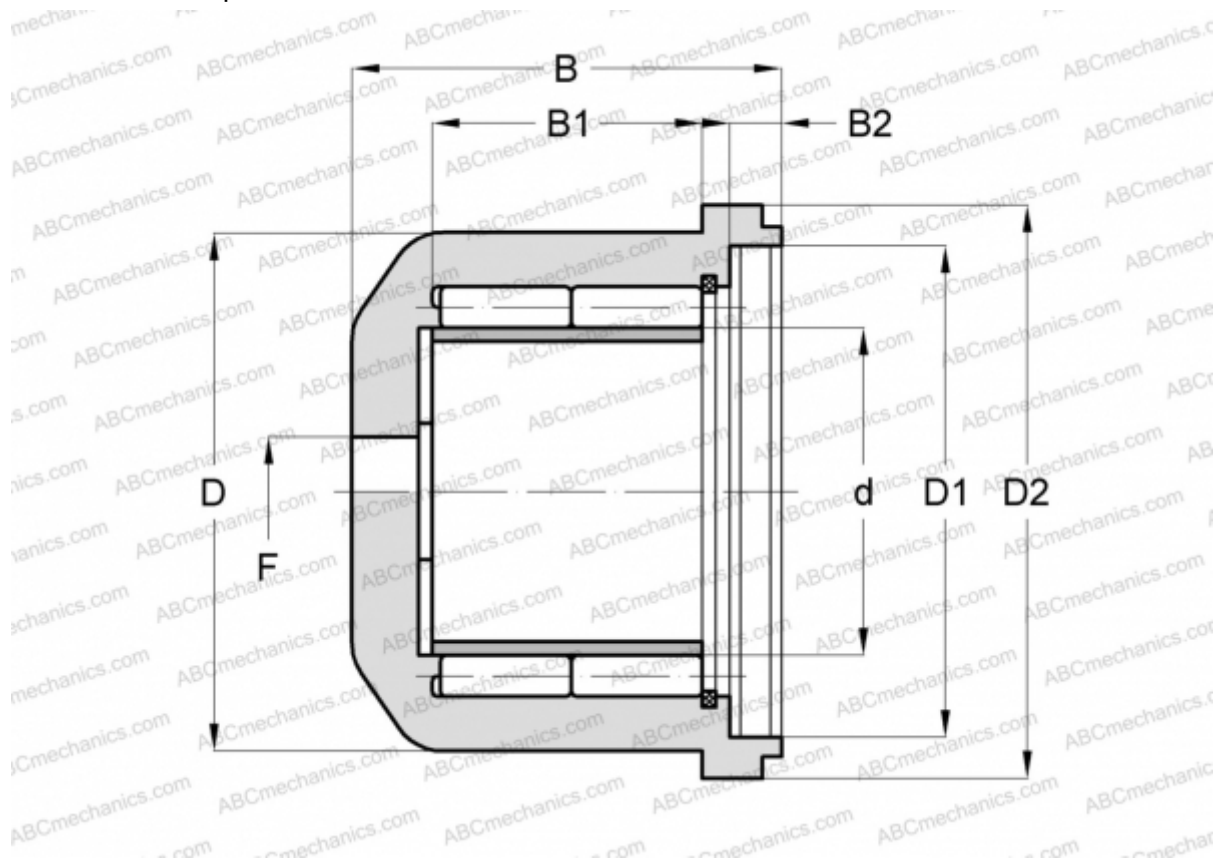


СРМ 2584 СРМ

Цилиндрические роликоподшипники

ТИП: Роликоподшипники, Цилиндрические, Двухрядные, Подшипник крестовины, производство СРМ, С фланцем



Технические характеристики

РАЗМЕРЫ, ММ

d	68,700
D	110,000
D1	100,000
D2	122,000
B	90,000
B1	55,500
B2	9,500

ПРОИЗВОДИТЕЛЬ

[СРМ](#)