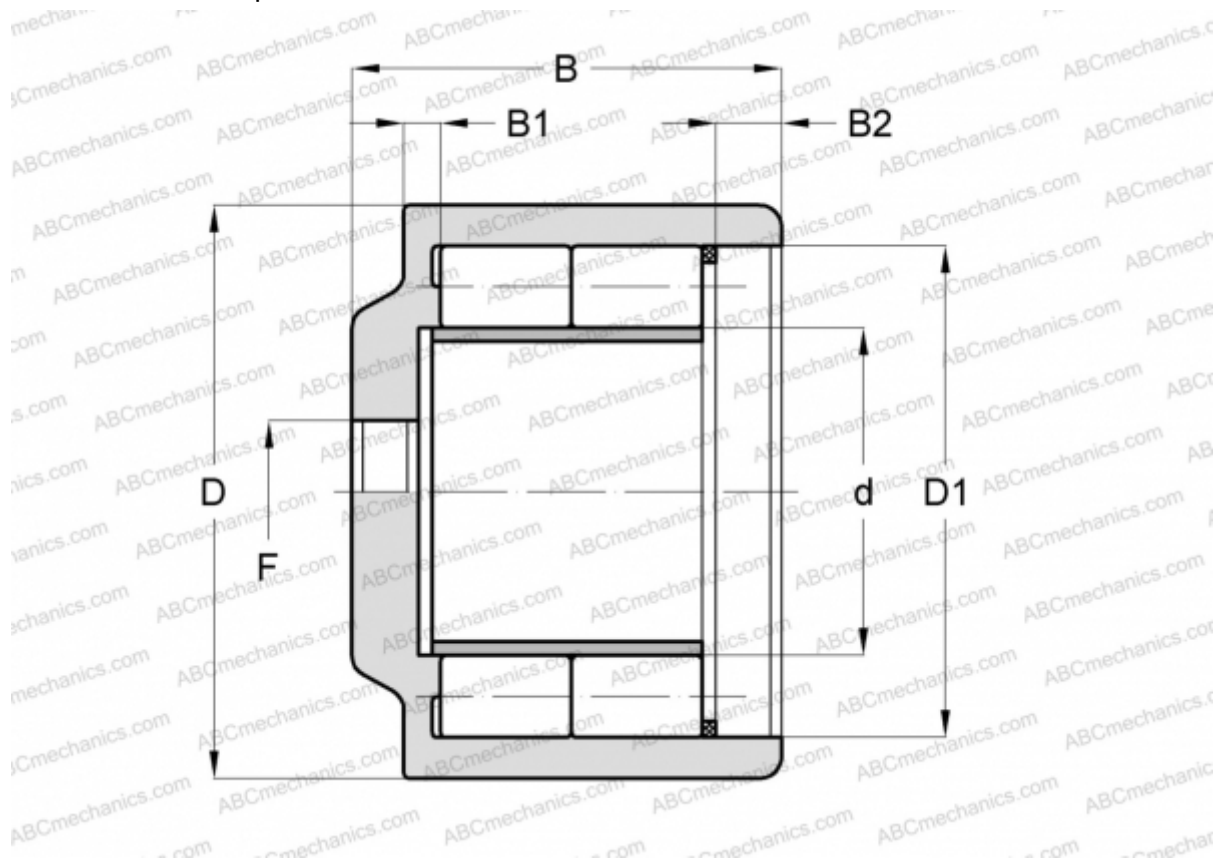


## СРМ 2689 СРМ

Цилиндрические роликоподшипники

ТИП: Роликоподшипники, Цилиндрические, Двухрядные, Подшипник крестовины, производство СРМ, Без фланца



### Технические характеристики

#### РАЗМЕРЫ, ММ

d	49,630
D	72,000
D1	63,000
B	52,000
B1	8,000
B2	11,000

#### ПРОИЗВОДИТЕЛЬ

[СРМ](#)