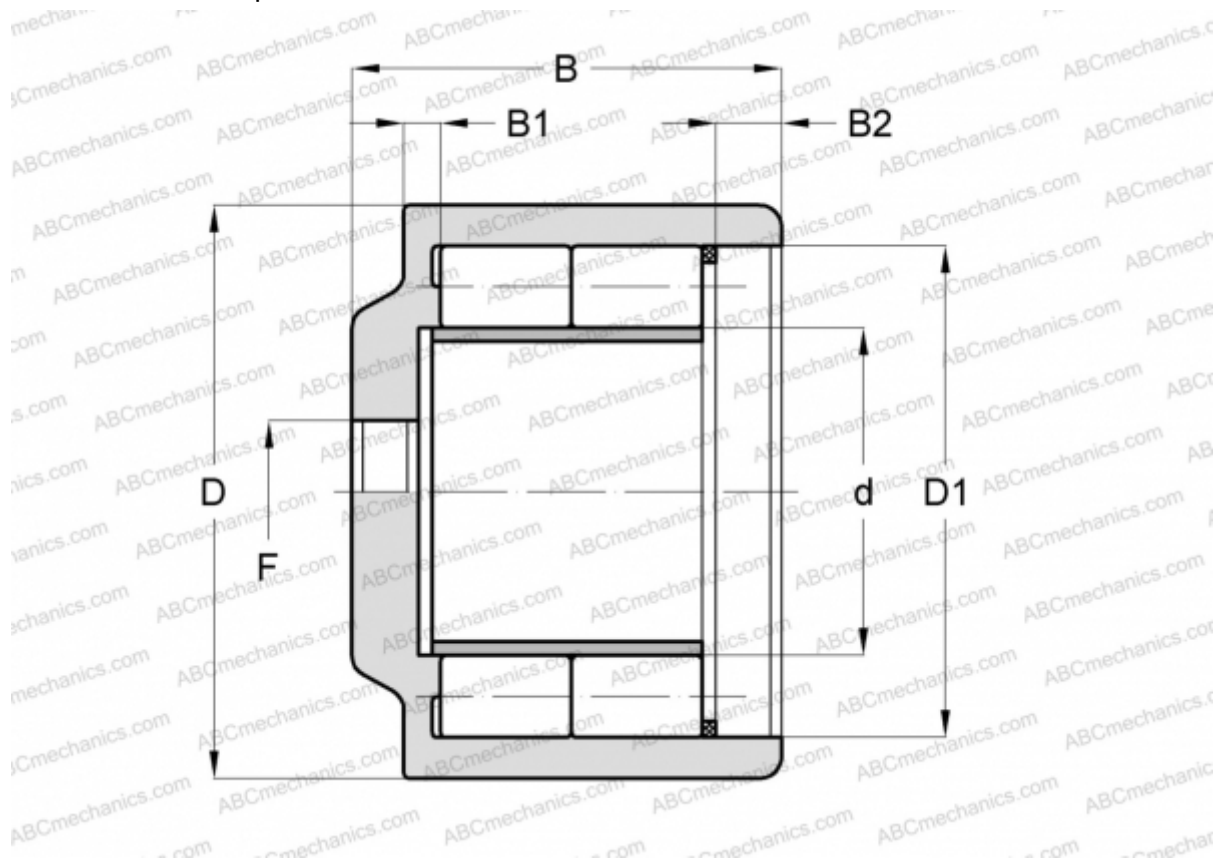


СРМ 2691 СРМ

Цилиндрические роликоподшипники

ТИП: Роликоподшипники, Цилиндрические, Двухрядные, Подшипник крестовины, производство СРМ, Без фланца



Технические характеристики

РАЗМЕРЫ, ММ

d	50,820
D	83,000
D1	72,000
B	71,300
B1	7,700
B2	7,900
F	M18 x 1,5

ПРОИЗВОДИТЕЛЬ

[СРМ](#)