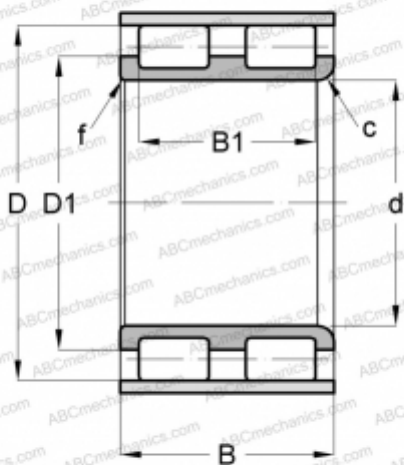


СРМ 2645 СРМ

Цилиндрические роликоподшипники

ТИП: Роликоподшипники, Цилиндрические, Двухрядные, Без наружного кольца, Производство СРМ, тип В, без фланцевых колец



Технические характеристики

РАЗМЕРЫ, ММ

d	50,000
D	72,000
D1	62,000
B	31,000
B1	24,000
f	0,300
c	4,000

ПРОИЗВОДИТЕЛЬ

[СРМ](#)