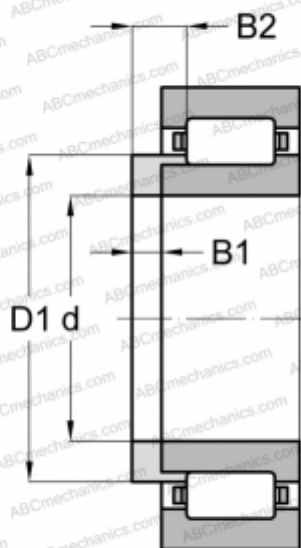


HJ 1040 ABC

ТИП: Роликоподшипники, Цилиндрические, Фасонные кольца для цилиндрических роликоподшипников



Технические характеристики

РАЗМЕРЫ, ММ

d	200,000
D1	239,400
B1	13,000
B2	25,500

МАССА, КГ 1,687

ПРОИЗВОДИТЕЛЬ [ABC](#)