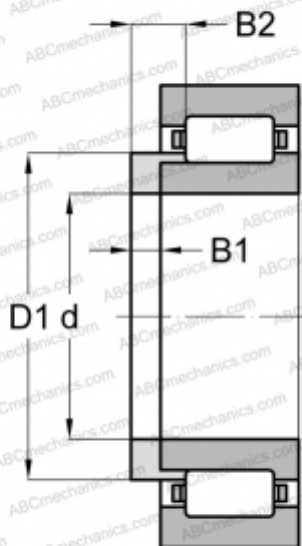




НУ 1044 АВС

ТИП: Роликоподшипники, Цилиндрические, Фасонные кольца для цилиндрических роликоподшипников



Технические характеристики

РАЗМЕРЫ, ММ

d	220,000
D1	262,000
B1	14,000
B2	27,000

МАССА, КГ

2,155

ПРОИЗВОДИТЕЛЬ

[ABC](#)

