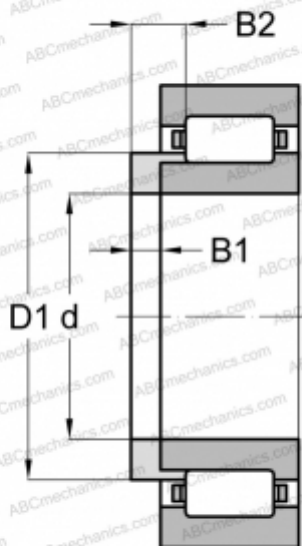


## НУ 2230 АВС

ТИП: Роликоподшипники, Цилиндрические, Фасонные кольца для цилиндрических роликоподшипников



### Технические характеристики

#### РАЗМЕРЫ, ММ

d	150,000
D1	193,000
B1	12,000
B2	26,500

#### МАССА, КГ

1,238

#### ПРОИЗВОДИТЕЛЬ

[ABC](#)