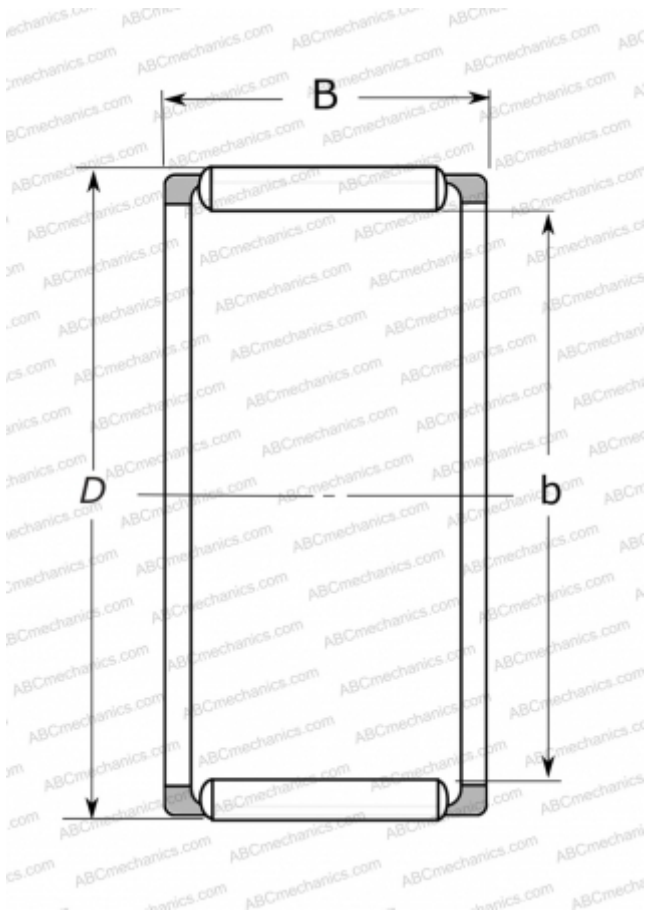


# FWF-202617-E NSK

Игольчатые ролики и сепараторы в сборе

ТИП: Роликоподшипники, Игольчатые, Однорядные, Без колец, для большой головки шатуна, тип FWF..E (NSK)



## Технические характеристики

### РАЗМЕРЫ, ММ

d	20,000
D	26,000
B	17,000

### МАССА, КГ

0,026

### ПРОИЗВОДИТЕЛЬ

[NSK](#)