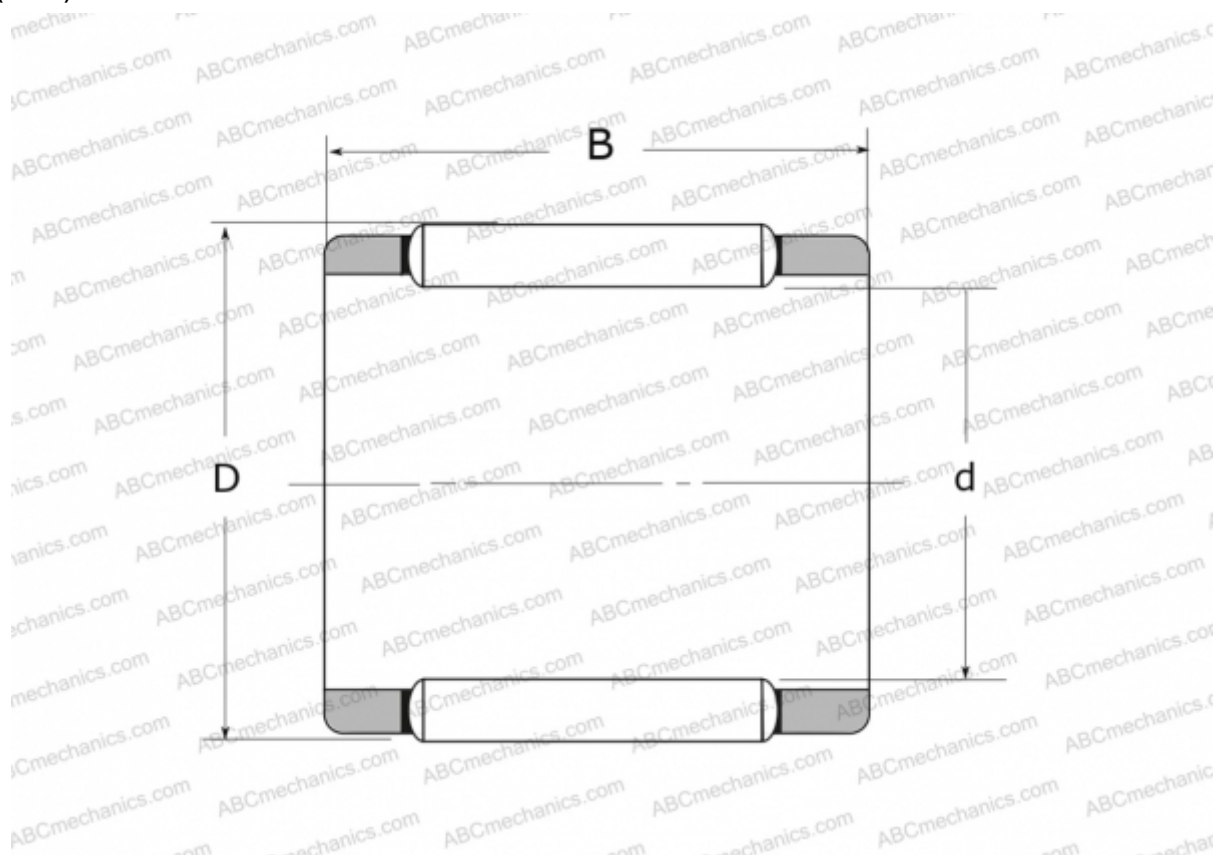


## FBN-182217-E NSK

Игольчатые ролики и сепараторы в сборе

ТИП: Роликоподшипники, Игольчатые, Однорядные, Без колец, для малой головки шатуна, тип FBN..E (NSK)



### Технические характеристики

#### РАЗМЕРЫ, ММ

d	18,000
D	22,000
B	17,000

**МАССА, КГ** 0,022

**ПРОИЗВОДИТЕЛЬ** [NSK](#)