

J-1012 NSK

Игольчатые роликовые подшипники

ТИП: Роликоподшипники, Игольчатые, Однорядные, С одним наружным штампованным кольцом, с сепаратором, тип J, JH (NSK), дюймовые

Технические характеристики

РАЗМЕРЫ, ММ

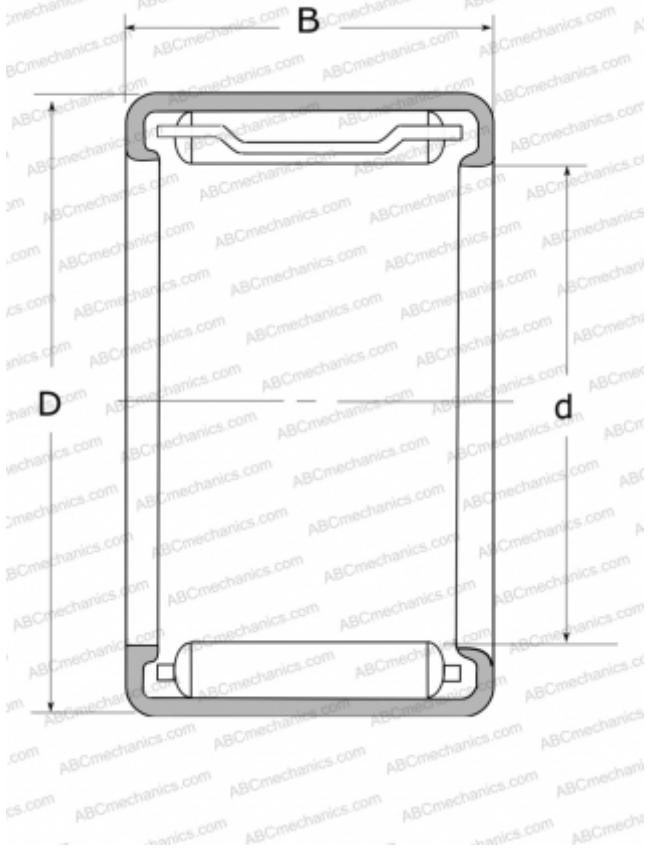
d	15,875
D	20,638
B	19,050

МАССА, КГ

0,013

ПРОИЗВОДИТЕЛЬ

[NSK](#)



СОПУТСТВУЮЩИЕ ИЗДЕЛИЯ

IR-612-1