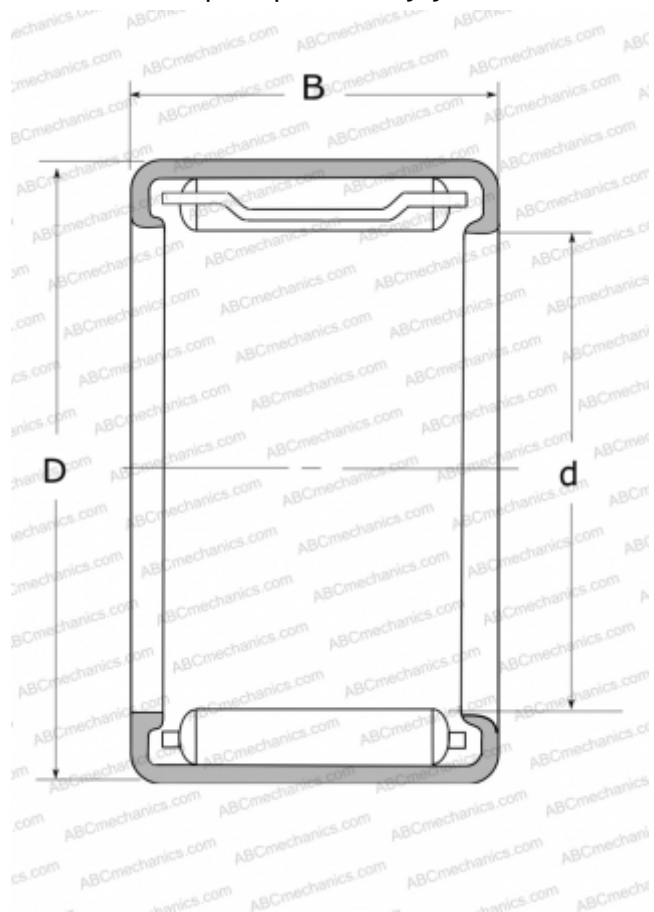


J-1612 NSK

Игольчатые роликовые подшипники

ТИП: Роликоподшипники, Игольчатые, Однорядные, С одним наружным штампованным кольцом, с сепаратором, тип J, JH (NSK), дюймовые



Технические характеристики

РАЗМЕРЫ, ММ

d	25,400
D	31,750
B	19,050

МАССА, КГ

0,028

ПРОИЗВОДИТЕЛЬ

[NSK](#)

СОПУТСТВУЮЩИЕ ИЗДЕЛИЯ

IR-1212