

JH-1612 NSK

Игольчатые роликовые подшипники

ТИП: Роликоподшипники, Игольчатые, Однорядные, С одним наружным штампованным кольцом, с сепаратором, тип J, JH (NSK), дюймовые

Технические характеристики

РАЗМЕРЫ, ММ

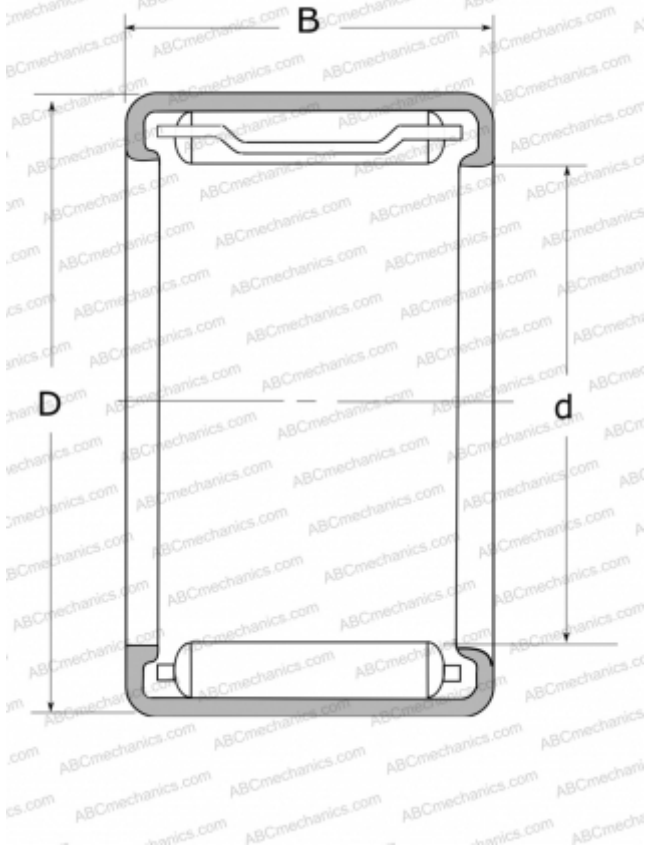
d	25,400
D	33,338
B	19,050

МАССА, КГ

0,034

ПРОИЗВОДИТЕЛЬ

[NSK](#)



СОПУТСТВУЮЩИЕ ИЗДЕЛИЯ

IR-1212