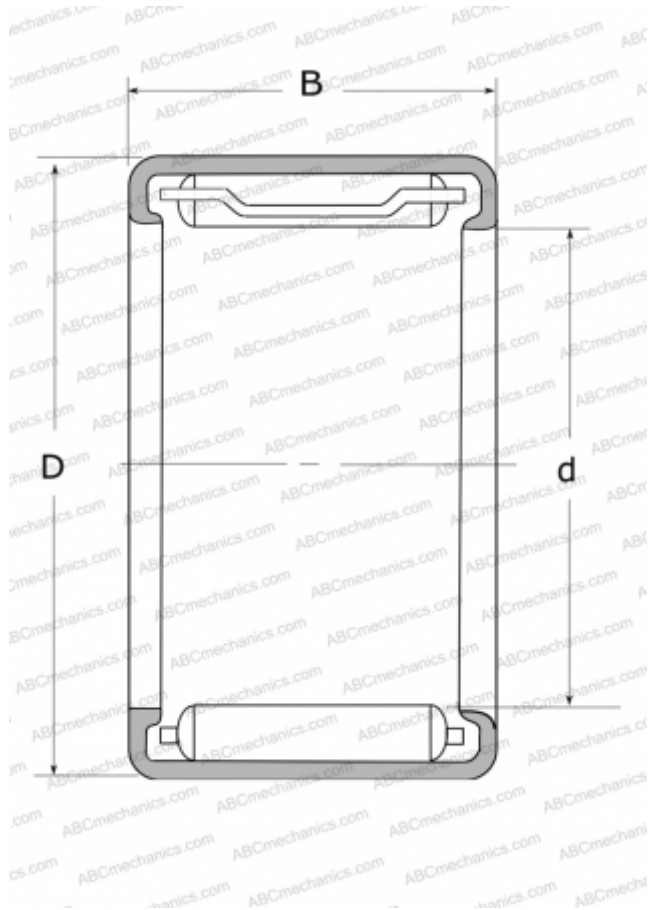


FJ-810 NSK

Игольчатые роликовые подшипники

ТИП: Роликоподшипники, Игольчатые, Однорядные, С одним наружным штампованным кольцом, с сепаратором, миниатюрный, тип FJ, FJH, FJL (NSK)



Технические характеристики

РАЗМЕРЫ, ММ

d	8,000
D	12,000
B	10,000

МАССА, КГ

0,003

ПРОИЗВОДИТЕЛЬ

[NSK](#)