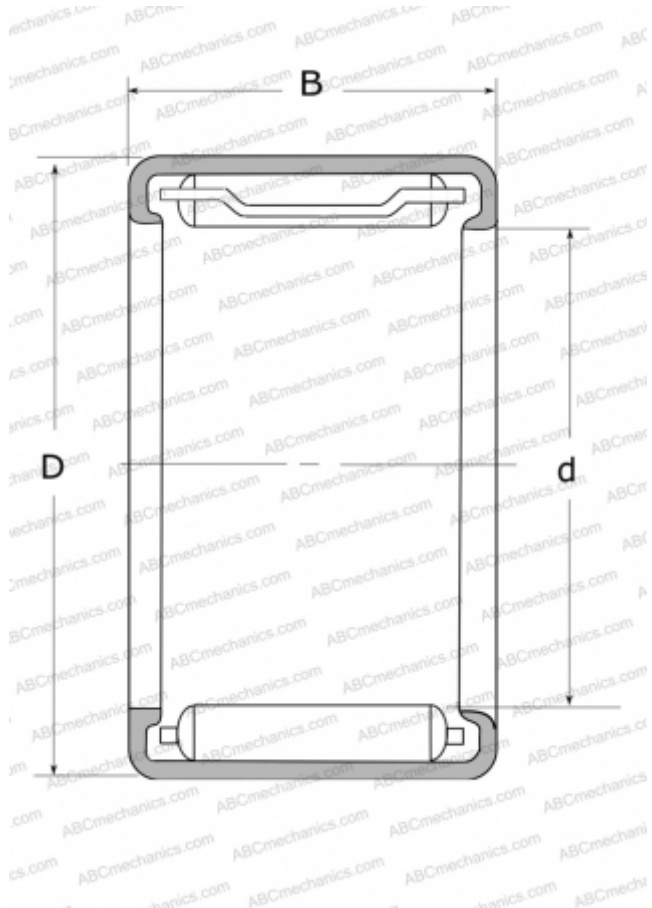


FJL-820 NSK

Игольчатые роликовые подшипники

ТИП: Роликоподшипники, Игольчатые, Однорядные, С одним наружным штампованным кольцом, с сепаратором, миниатюрный, тип FJ, FJH, FJL (NSK)



Технические характеристики

РАЗМЕРЫ, ММ

d	8,000
D	15,000
B	20,000

МАССА, КГ

0,015

ПРОИЗВОДИТЕЛЬ

[NSK](#)