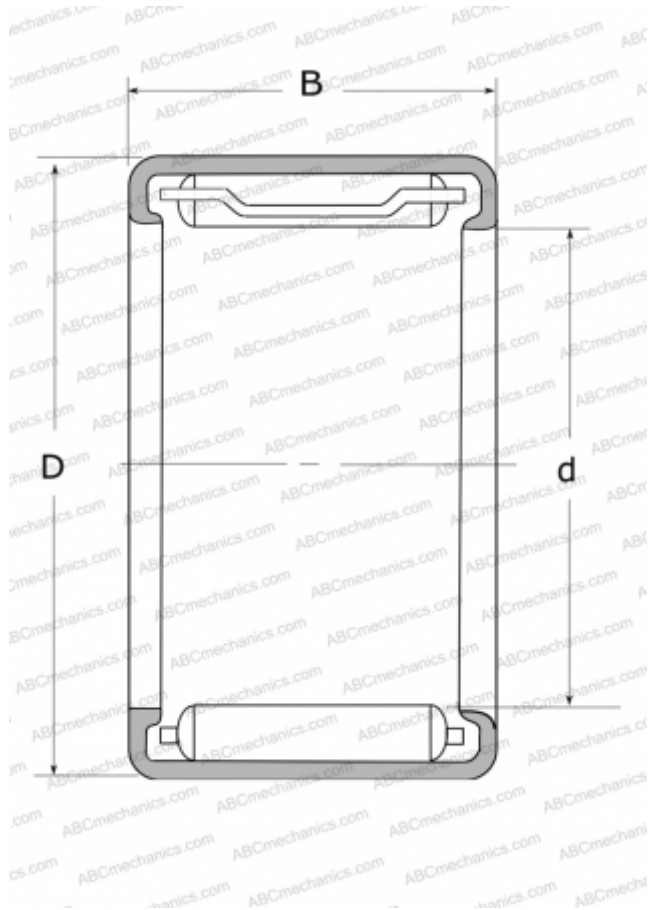


FJL-916 NSK

Игольчатые роликовые подшипники

ТИП: Роликоподшипники, Игольчатые, Однорядные, С одним наружным штампованным кольцом, с сепаратором, миниатюрный, тип FJ, FJH, FJL (NSK)



Технические характеристики

РАЗМЕРЫ, ММ

d	9,000
D	16,000
B	16,000

МАССА, КГ

0,011

ПРОИЗВОДИТЕЛЬ

[NSK](http://www.nsk.com)