

MJ-18161 NSK

Игольчатые роликовые подшипники

ТИП: Роликоподшипники, Игольчатые, Однорядные, С одним наружным штампованным кольцом, с сепаратором, закрытый тип, тип MJ, MJH (NSK), дюймовые

Технические характеристики

РАЗМЕРЫ, ММ

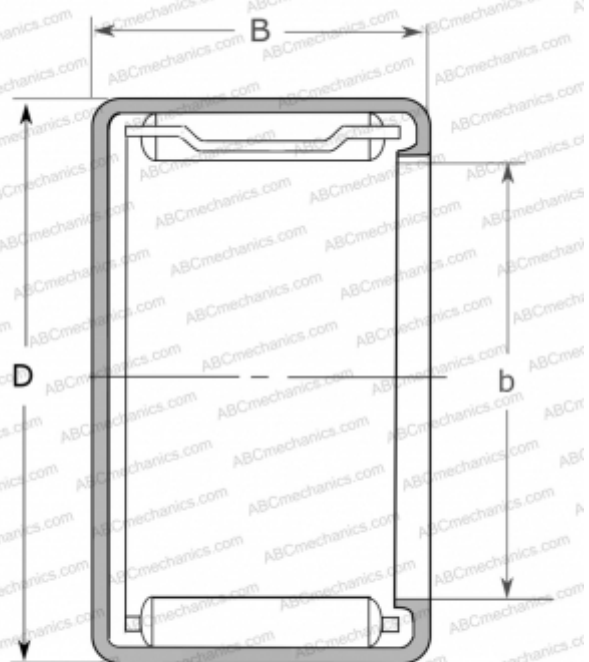
d	28,575
D	34,925
B	25,400

МАССА, КГ

0,051

ПРОИЗВОДИТЕЛЬ

[NSK](#)



СОПУТСТВУЮЩИЕ ИЗДЕЛИЯ

IR-1516