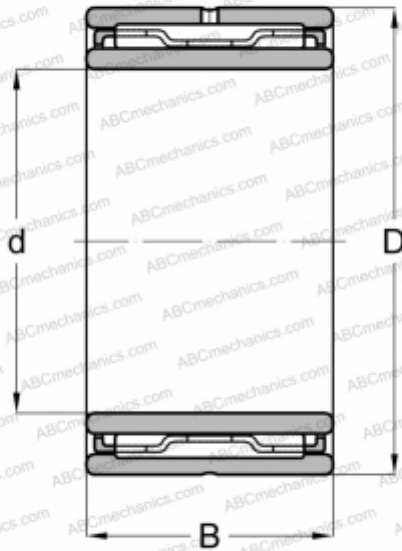


NA 4838 NSK

Игольчатые роликовые подшипники

ТИП: Роликоподшипники, Игольчатые, Однорядные, Массивный игольчатый подшипник, с внутренним кольцом, тип NA (NSK)



Технические характеристики

РАЗМЕРЫ, ММ

d	210,000
D	240,000
B	50,000

МАССА, КГ

5,600

ПРОИЗВОДИТЕЛЬ

[NSK](#)