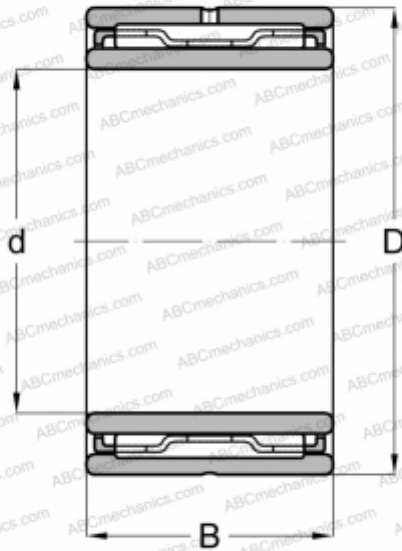


## NA 4872 NSK

Игольчатые роликовые подшипники

ТИП: Роликоподшипники, Игольчатые, Однорядные, Массивный игольчатый подшипник, с внутренним кольцом, тип NA (NSK)



### Технические характеристики

#### РАЗМЕРЫ, ММ

d	390,000
D	440,000
B	80,000

#### МАССА, КГ

26,000

#### ПРОИЗВОДИТЕЛЬ

[NSK](#)