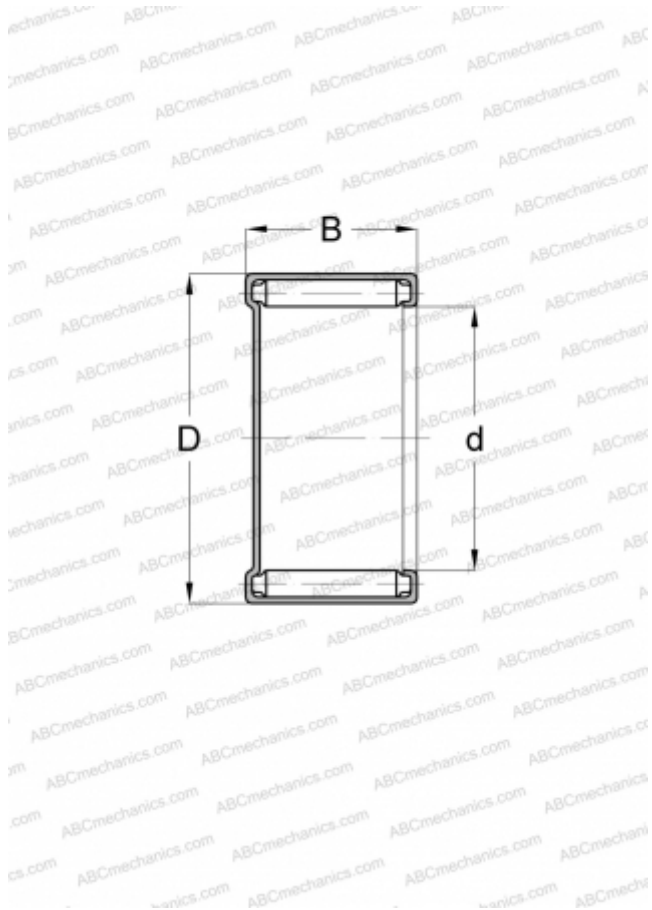


## M-551 KOYO

Игольчатые роликовые подшипники

ТИП: Роликоподшипники, Игольчатые, Однорядные, С одним наружным штампованным кольцом без сепаратора, закрытым с одной стороны, механически удерживаемые иголки, дюймовые (KOYO-TORRINGTON)



### Технические характеристики

#### РАЗМЕРЫ, ММ

|   |        |
|---|--------|
| d | 7,938  |
| D | 12,700 |
| B | 7,925  |

#### МАССА, КГ

0,004

#### ПРОИЗВОДИТЕЛЬ

[KOYO](#)

#### АНАЛОГИ

TORRINGTON

[M-551](#)