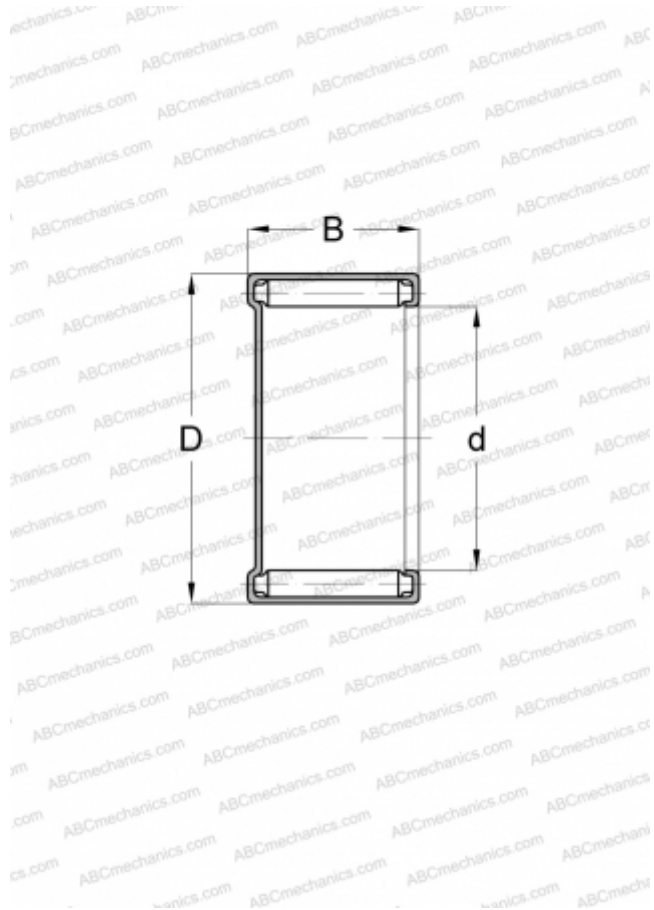


M-1051 KOYO

Игольчатые роликовые подшипники

ТИП: Роликоподшипники, Игольчатые, Однорядные, С одним наружным штампованным кольцом без сепаратора, закрытым с одной стороны, механически удерживаемые иголки, дюймовые (KOYO-TORRINGTON)



Технические характеристики

РАЗМЕРЫ, ММ

d	15,875
D	20,638
B	7,925

МАССА, КГ

0,007

ПРОИЗВОДИТЕЛЬ

[KOYO](#)

АНАЛОГИ

TORRINGTON

[M-1051](#)