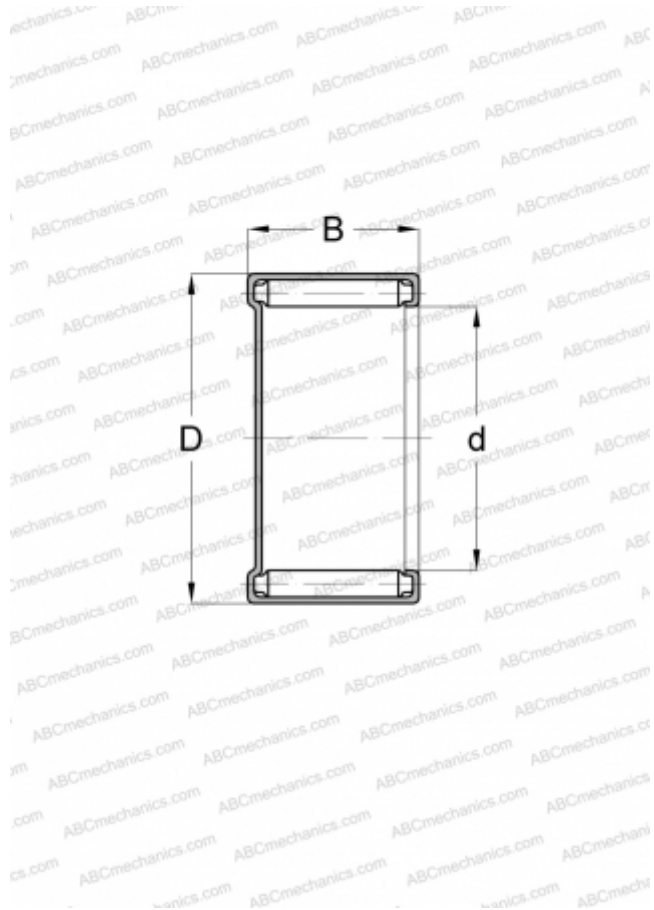


## M-13161 KOYO

Игольчатые роликовые подшипники

ТИП: Роликоподшипники, Игольчатые, Однорядные, С одним наружным штампованным кольцом без сепаратора, закрытым с одной стороны, механически удерживаемые иголки, дюймовые (KOYO-TORRINGTON)



### Технические характеристики

#### РАЗМЕРЫ, ММ

d	20,638
D	26,988
B	25,400

#### МАССА, КГ

0,040

#### ПРОИЗВОДИТЕЛЬ

[KOYO](#)

#### АНАЛОГИ

TORRINGTON

[M-13161](#)