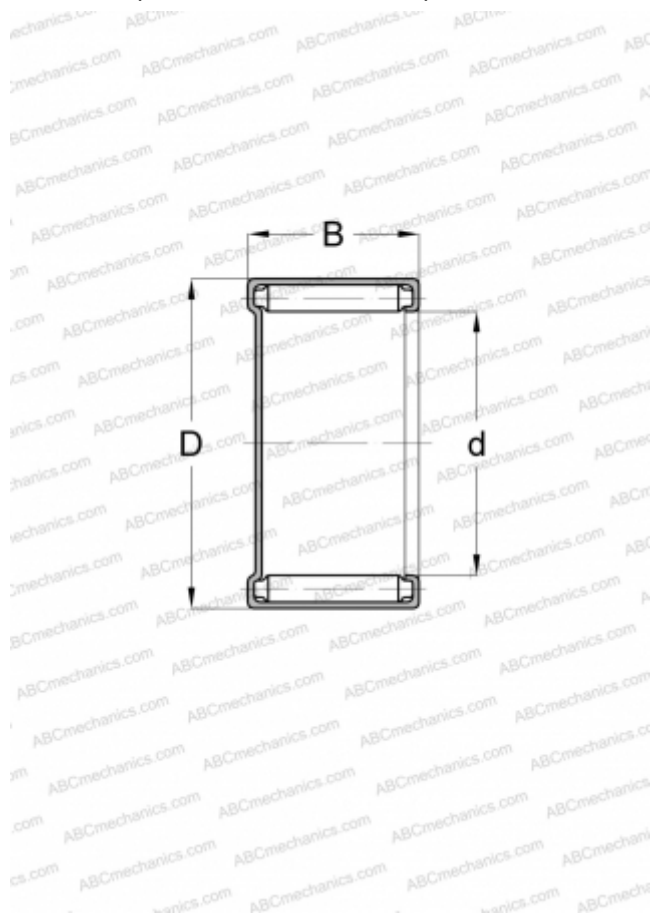


МН-18121 KOYO

Игольчатые роликовые подшипники

ТИП: Роликоподшипники, Игольчатые, Однорядные, С одним наружным штампованным кольцом без сепаратора, закрытым с одной стороны, механически удерживаемые иголки, дюймовые (KOYO-TORRINGTON)



Технические характеристики

РАЗМЕРЫ, ММ

d	28,575
D	38,100
B	19,050

МАССА, КГ

0,062

ПРОИЗВОДИТЕЛЬ

[KOYO](#)

АНАЛОГИ

TORRINGTON

[МН-18121](#)