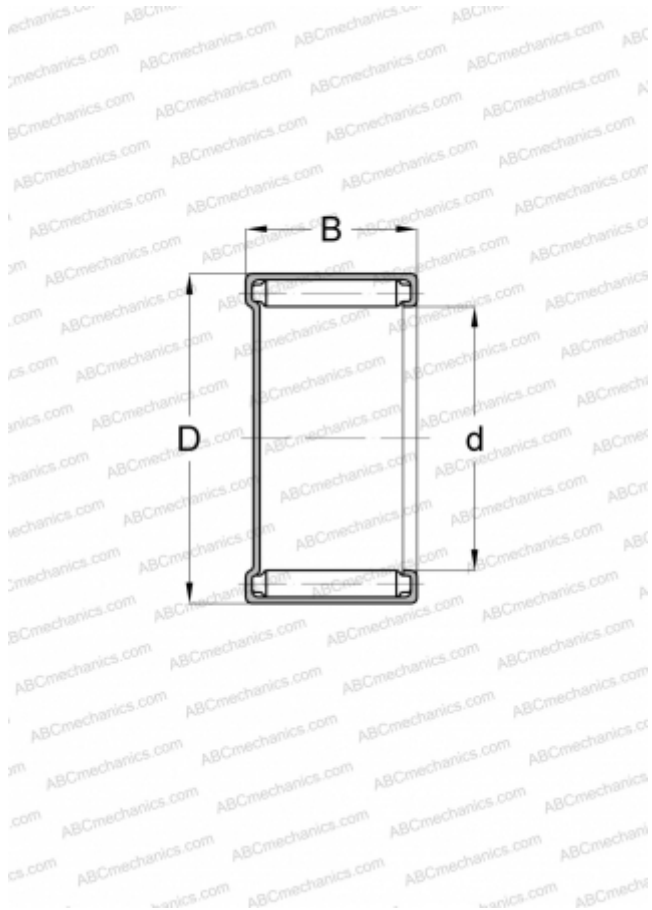


M-2081 TORRINGTON

Игольчатые роликовые подшипники

ТИП: Роликоподшипники, Игольчатые, Однорядные, С одним наружным штампованным кольцом без сепаратора, закрытым с одной стороны, механически удерживаемые иголки, дюймовые (KOYO-TORRINGTON)



Технические характеристики

РАЗМЕРЫ, ММ

d	31,750
D	38,100
B	12,700

МАССА, КГ

0,029

ПРОИЗВОДИТЕЛЬ

[TORRINGTON](#)

АНАЛОГИ

KOYO

[M-2081](#)