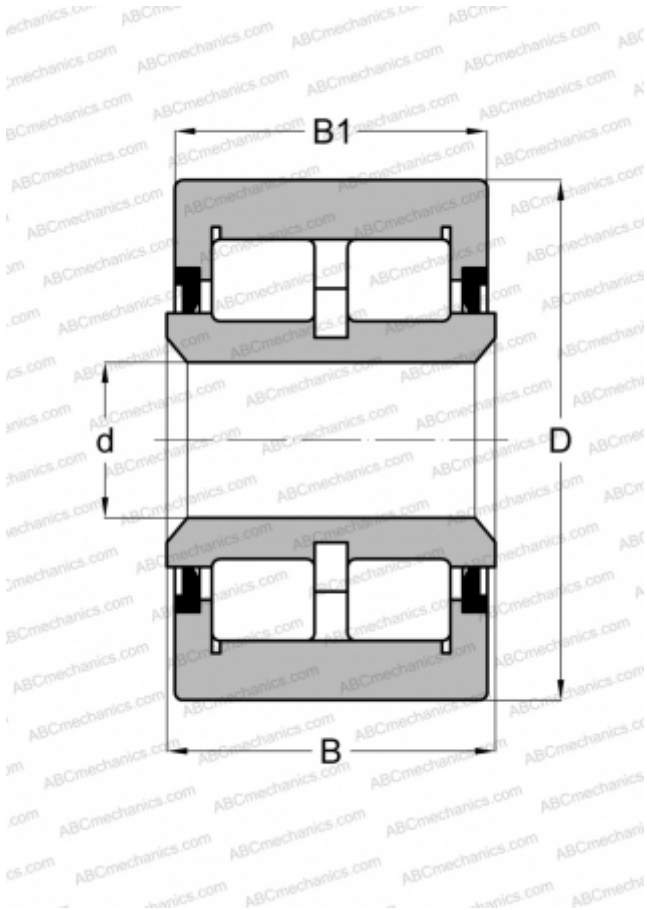


RVU 8 ABC

Опорные ролики

ТИП: Роликоподшипники, Игольчатые опорные ролики, С осевым центрированием, Роликовые, двухрядные, контактные уплотнения с двух сторон, цилиндрическое наружное кольцо, дюймовые



Технические характеристики

РАЗМЕРЫ, ММ

d	82,550
D	203,200
B	114,300
B1	107,950

МАССА, КГ

21,092

ПРОИЗВОДИТЕЛЬ

[ABC](#)

АНАЛОГИ

CONSOLIDATED

[YCRSR 128](#)