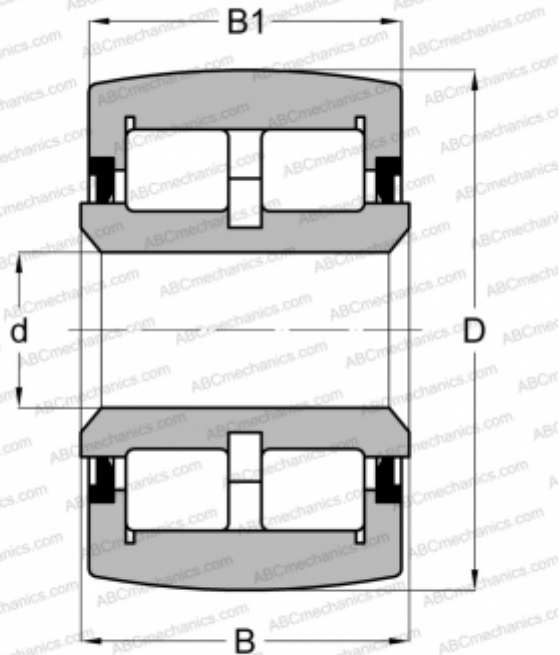


CRVU 9 ABC

Опорные ролики

ТИП: Роликоподшипники, Игольчатые опорные ролики, С осевым центрированием, Роликовые, двухрядные, контактные уплотнения с двух сторон, дюймовые



Технические характеристики

РАЗМЕРЫ, ММ

d	95,250
D	228,600
B	127,000
B1	120,650

МАССА, КГ

29,484

ПРОИЗВОДИТЕЛЬ

[ABC](#)

АНАЛОГИ

CONSOLIDATED

[YCRSCR 144](#)