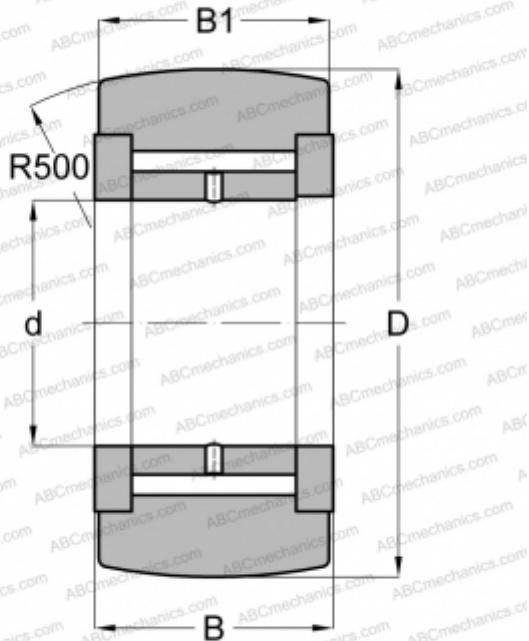


FYCR25R NSK

Опорные ролики

ТИП: Роликоподшипники, Игольчатые опорные ролики, С осевым центрированием, Игольчатые без сепаратора, сферическое наружное кольцо, тип FYCR..R (NSK)



Технические характеристики

РАЗМЕРЫ, ММ

d	25,000
D	52,000
B	25,000
B1	24,000

МАССА, КГ

0,285

ПРОИЗВОДИТЕЛЬ

[NSK](#)