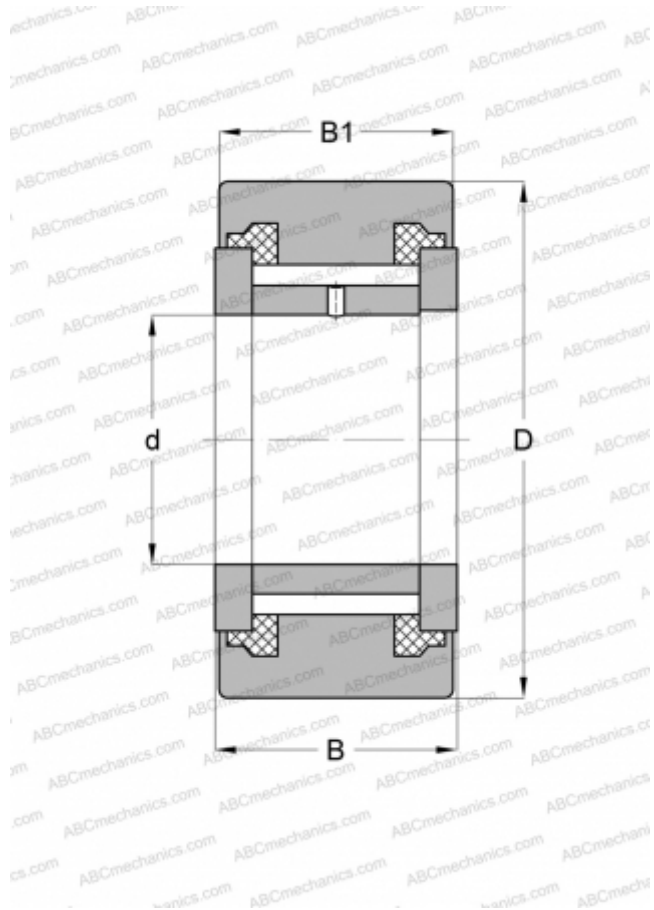


FYCRS10 NSK

Опорные ролики

ТИП: Роликоподшипники, Игольчатые опорные ролики, С осевым центрированием, Игольчатые без сепаратора, с уплотнениями, с упорной шайбой, цилиндрическое наружное кольцо, тип FYCRS (NSK)



Технические характеристики

РАЗМЕРЫ, ММ

d	10,000
D	30,000
B	15,000
B1	14,000

МАССА, КГ

0,069

ПРОИЗВОДИТЕЛЬ

[NSK](#)