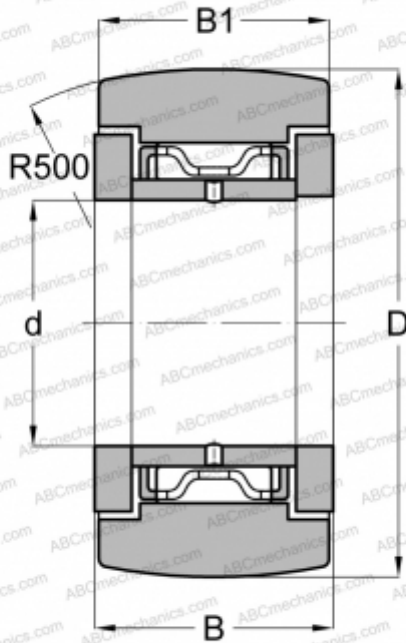


FYCJ10R NSK

Опорные ролики

ТИП: Роликоподшипники, Игольчатые опорные ролики, С осевым центрированием, С сепаратором, сферическое наружное кольцо, тип FYCJ..R (NSK)



Технические характеристики

РАЗМЕРЫ, ММ

d	10,000
D	30,000
B	15,000
B1	14,000

МАССА, КГ

0,067

ПРОИЗВОДИТЕЛЬ

[NSK](http://www.nsk.com)