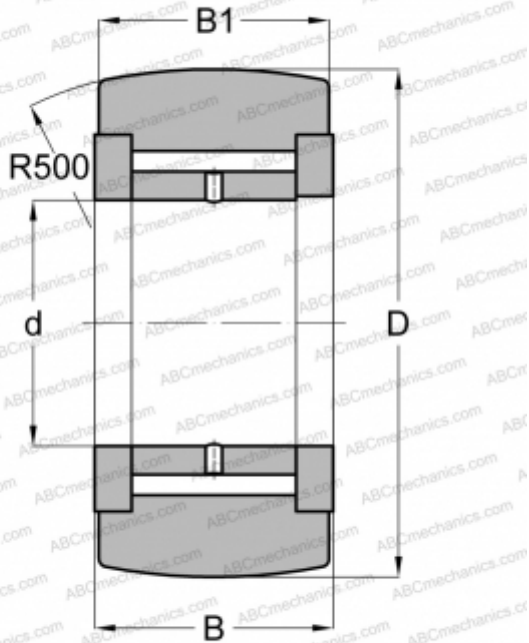


YCR12R NSK

Опорные ролики

ТИП: Роликоподшипники, Игольчатые опорные ролики, С осевым центрированием, Игольчатые без сепаратора, сферическое наружное кольцо, тип YCR..R (NSK), дюймовые



Технические характеристики

РАЗМЕРЫ, ММ

d	6,350
D	19,050
B	14,290
B1	12,700

МАССА, КГ

0,027

ПРОИЗВОДИТЕЛЬ

[NSK](http://www.nsk.com)