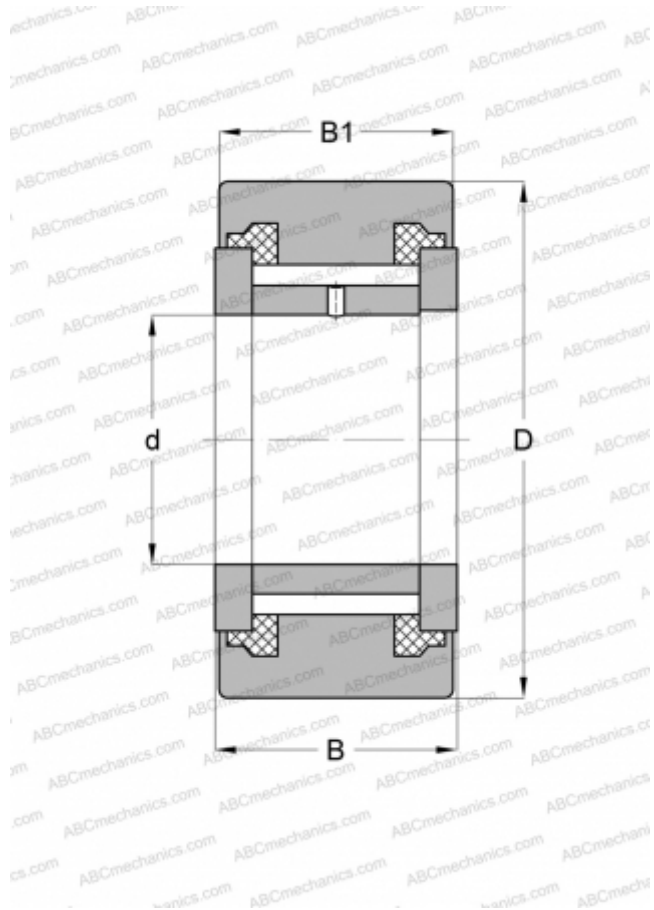


YCRS22 NSK

Опорные ролики

ТИП: Роликоподшипники, Игольчатые опорные ролики, С осевым центрированием, Игольчатые без сепаратора, с уплотнениями, с упорной шайбой, цилиндрическое наружное кольцо, тип YCRS (NSK), дюймовые



Технические характеристики

РАЗМЕРЫ, ММ

d	9,525
D	34,925
B	20,640
B1	19,050

МАССА, КГ

0,135

ПРОИЗВОДИТЕЛЬ

[NSK](http://www.nsk.com)