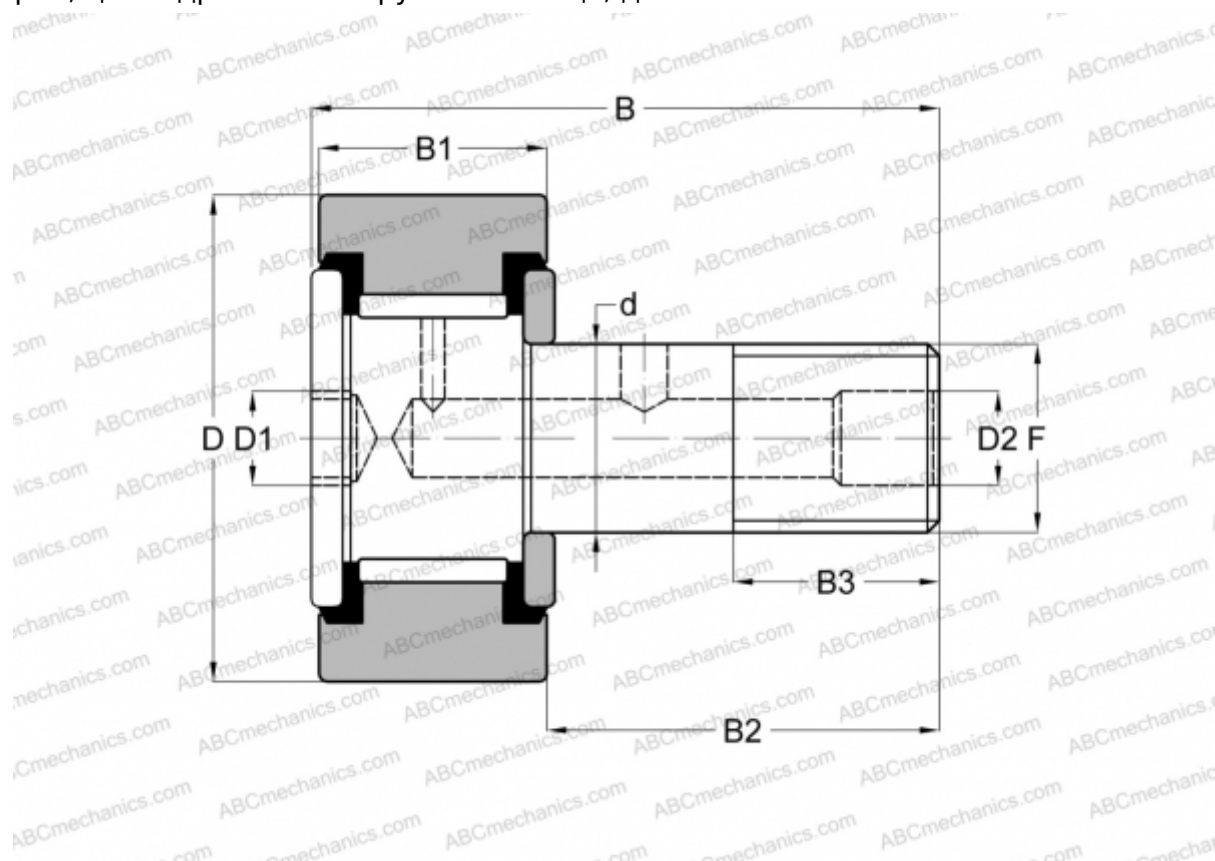


CR-2-XB SMITH BEARING

Опорные ролики с цапфой

ТИП: Роликоподшипники, Опорные ролики с цапфой, Шестигранник, контактные уплотнения с двух сторон, цилиндрическое наружное кольцо, дюймовые



Технические характеристики

РАЗМЕРЫ, ММ

d	22,225
D	50,800
D1	11,113
D2	4,763
B	83,343
B1	31,750
B2	50,800
B3	25,400
F	7/8-14

МАССА, КГ 0,608

ПРОИЗВОДИТЕЛЬ [SMITH BEARING](#)

АНАЛОГИ

ABC [CRSB 32](#)

АНАЛОГИ

INA	CF 32 PP
McGill	CF-2-SB
RBC	S 64 LW
TORRINGTON	CRSB 32