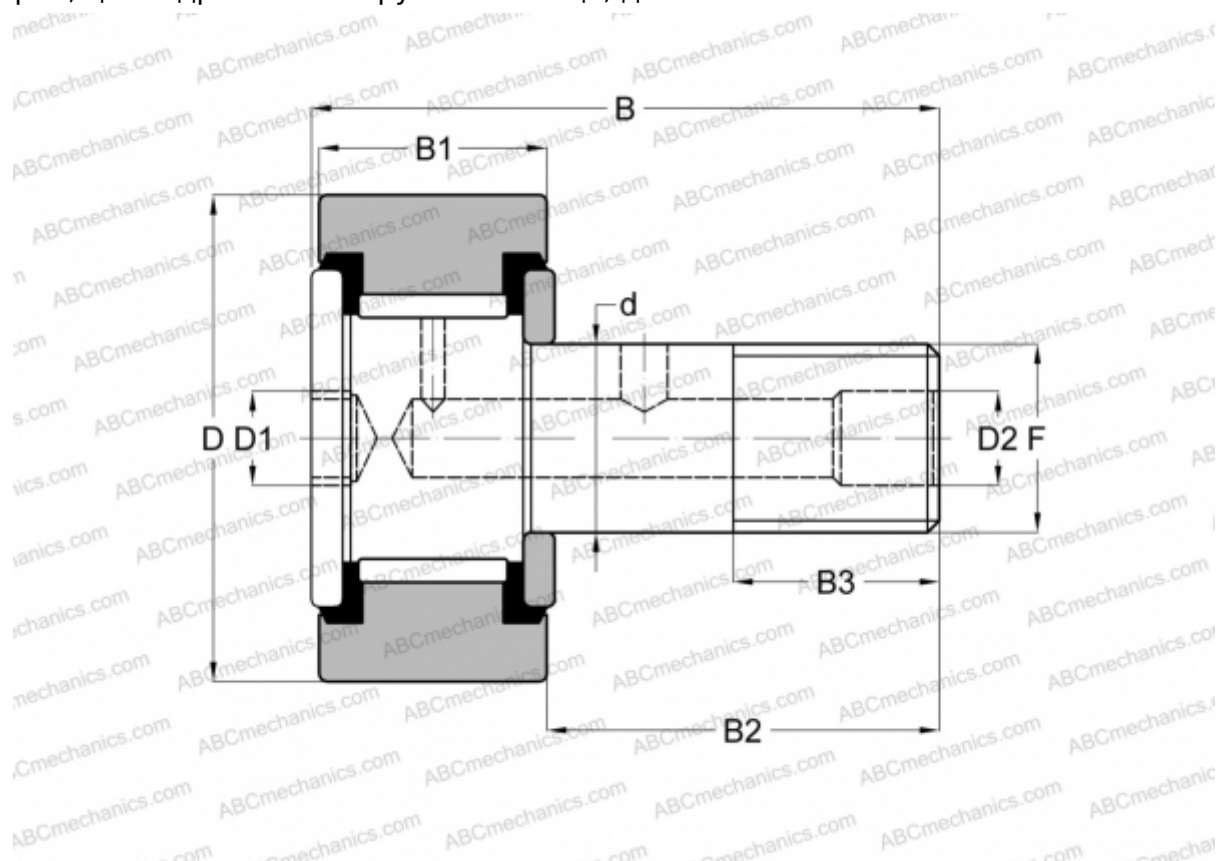


S 88 LW RBC

Опорные ролики с цапфой

ТИП: Роликоподшипники, Опорные ролики с цапфой, Шестигранник, контактные уплотнения с двух сторон, цилиндрическое наружное кольцо, дюймовые



Технические характеристики

РАЗМЕРЫ, ММ

| | |
|----|--------|
| d | 25,400 |
| D | 69,850 |
| D1 | 12,700 |
| D2 | 4,763 |
| B | 96,043 |
| B1 | 38,100 |
| B2 | 57,150 |
| B3 | 28,575 |
| F | 1-14 |

МАССА, КГ 1,329

ПРОИЗВОДИТЕЛЬ [RBC](#)

АНАЛОГИ

ABC [CRSB 44](#)

АНАЛОГИ

| | |
|---------------|------------------------------|
| INA | CF 44 PP |
| McGill | CF-2 3/4 -SB |
| SMITH BEARING | CR-2 3/4 -XB |
| TORRINGTON | CRSB 44 |