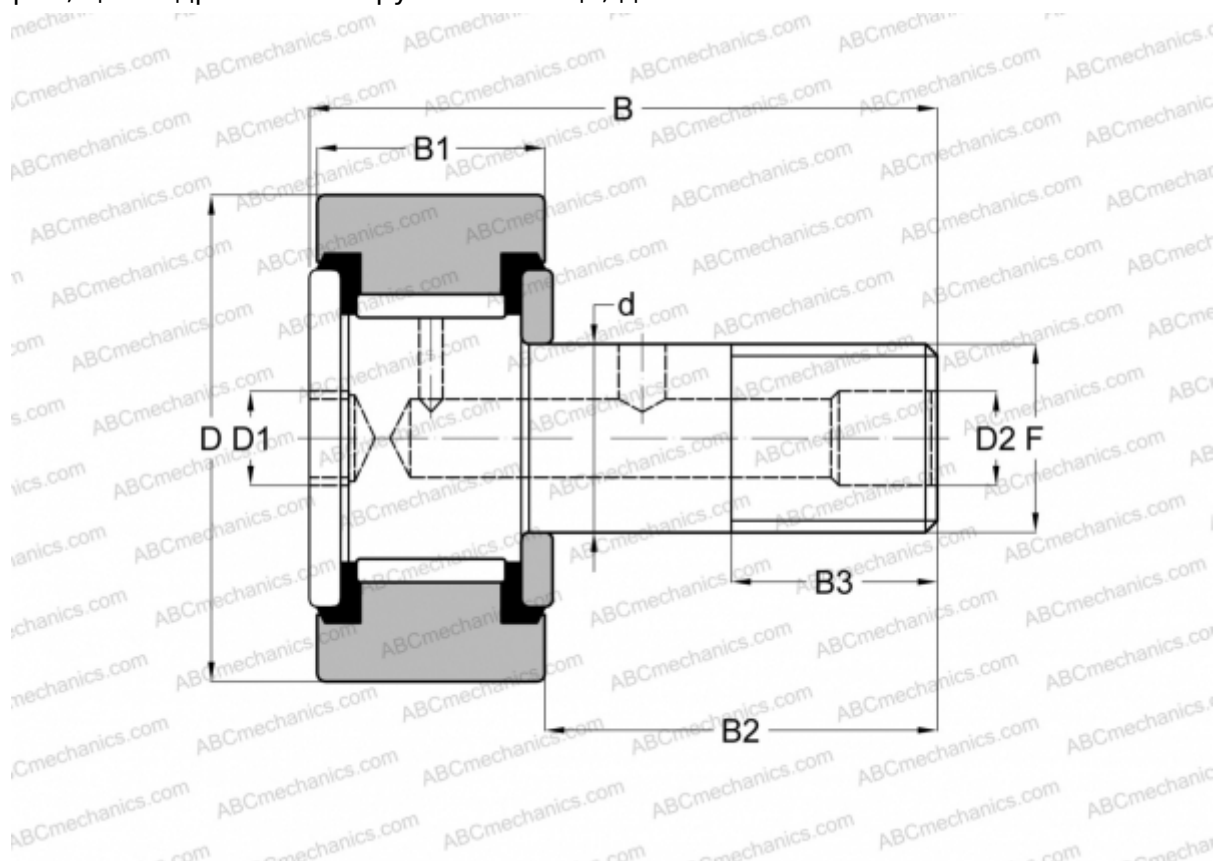


S 160 LW RBC

Опорные ролики с цапфой

ТИП: Роликоподшипники, Опорные ролики с цапфой, Шестигранник, контактные уплотнения с двух сторон, цилиндрическое наружное кольцо, дюймовые



Технические характеристики

РАЗМЕРЫ, ММ

d	50,800
D	127,000
D1	22,225
D2	6,350
B	200,000
B1	69,850
B2	128,575
B3	65,075
F	2-12

МАССА, КГ 8,709

ПРОИЗВОДИТЕЛЬ [RBC](#)

АНАЛОГИ

ABC [CRSB 80](#)

АНАЛОГИ

McGill	CF-5-SB
SMITH BEARING	CR-5-XB
TORRINGTON	CRSB 80