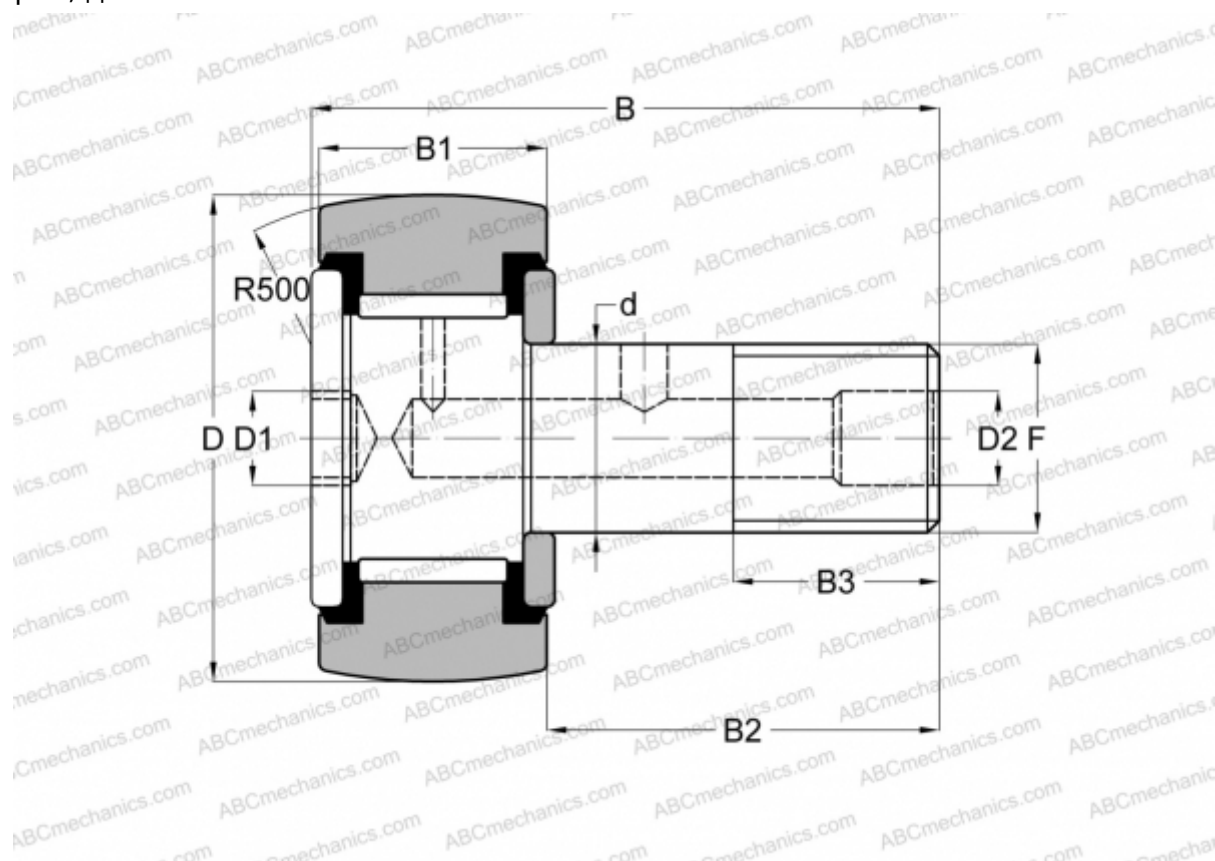


CR- 1/2 -ХВС SMITH BEARING

Опорные ролики с цапфой

ТИП: Роликоподшипники, Опорные ролики с цапфой, Шестигранник, контактные уплотнения с двух сторон, дюймовые



Технические характеристики

РАЗМЕРЫ, ММ

d	4,826
D	12,700
D1	3,175
B	26,193
B1	9,525
B2	15,875
B3	6,350
F	10-32

МАССА, КГ 0,014

ПРОИЗВОДИТЕЛЬ [SMITH BEARING](#)

АНАЛОГИ

ABC	CRSBC 8-1
INA	CF 8-1 PPY

АНАЛОГИ

McGill	CCF- 1/2 -SB
RBC	CS 16 LW
TORRINGTON	CRSBC 8-1