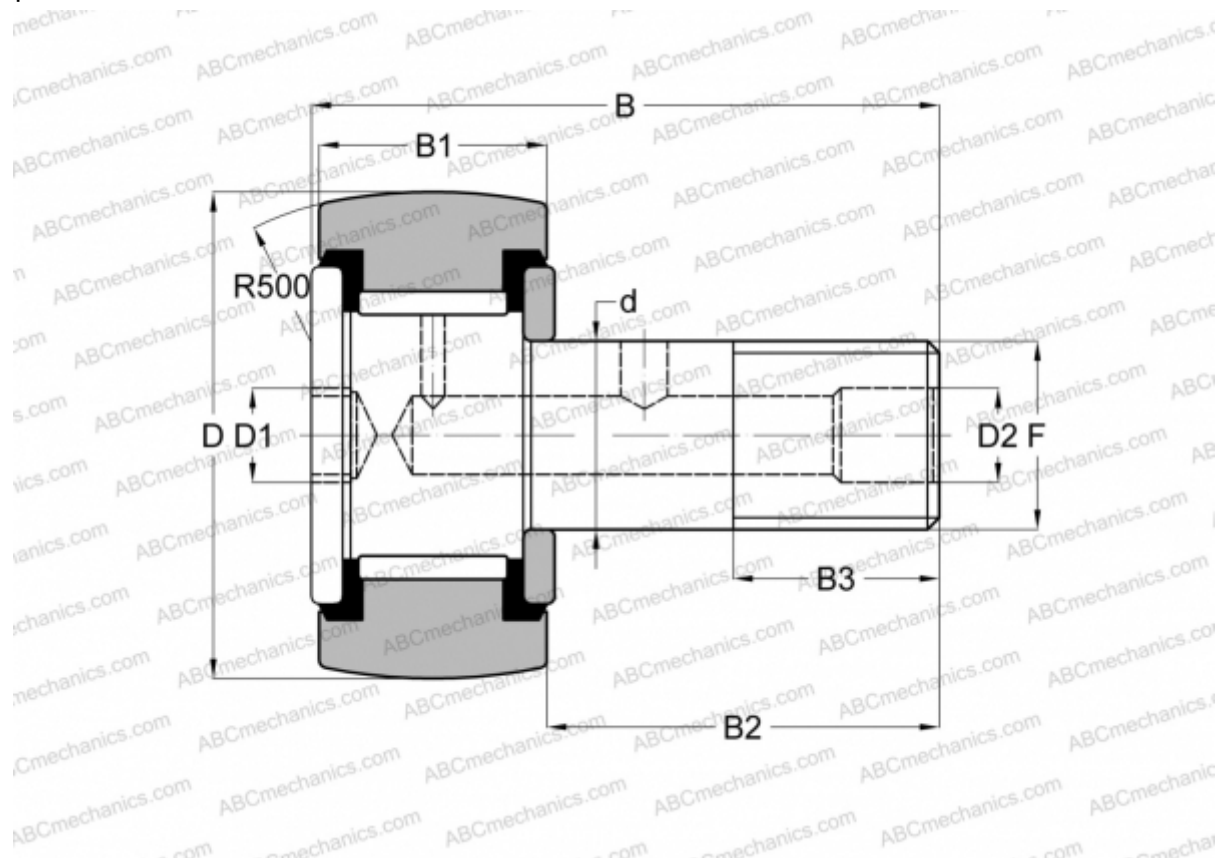


CR- 5/8 -XBC SMITH BEARING

Опорные ролики с цапфой

ТИП: Роликоподшипники, Опорные ролики с цапфой, Шестигранник, контактные уплотнения с двух сторон, дюймовые



Технические характеристики

РАЗМЕРЫ, ММ

| | |
|----|--------|
| d | 6,350 |
| D | 15,875 |
| D1 | 3,175 |
| B | 30,980 |
| B1 | 11,113 |
| B2 | 19,050 |
| B3 | 7,925 |
| F | 1/4-28 |

МАССА, КГ 0,018

ПРОИЗВОДИТЕЛЬ [SMITH BEARING](#)

АНАЛОГИ

| | |
|-----|-----------------------------|
| ABC | CRSBC 10-1 |
| INA | CF 10-1 PPY |

АНАЛОГИ

| | |
|------------|------------------------------|
| McGill | CCF- 5/8 -SB |
| RBC | CS 20 LW |
| TORRINGTON | CRSBC 10-1 |