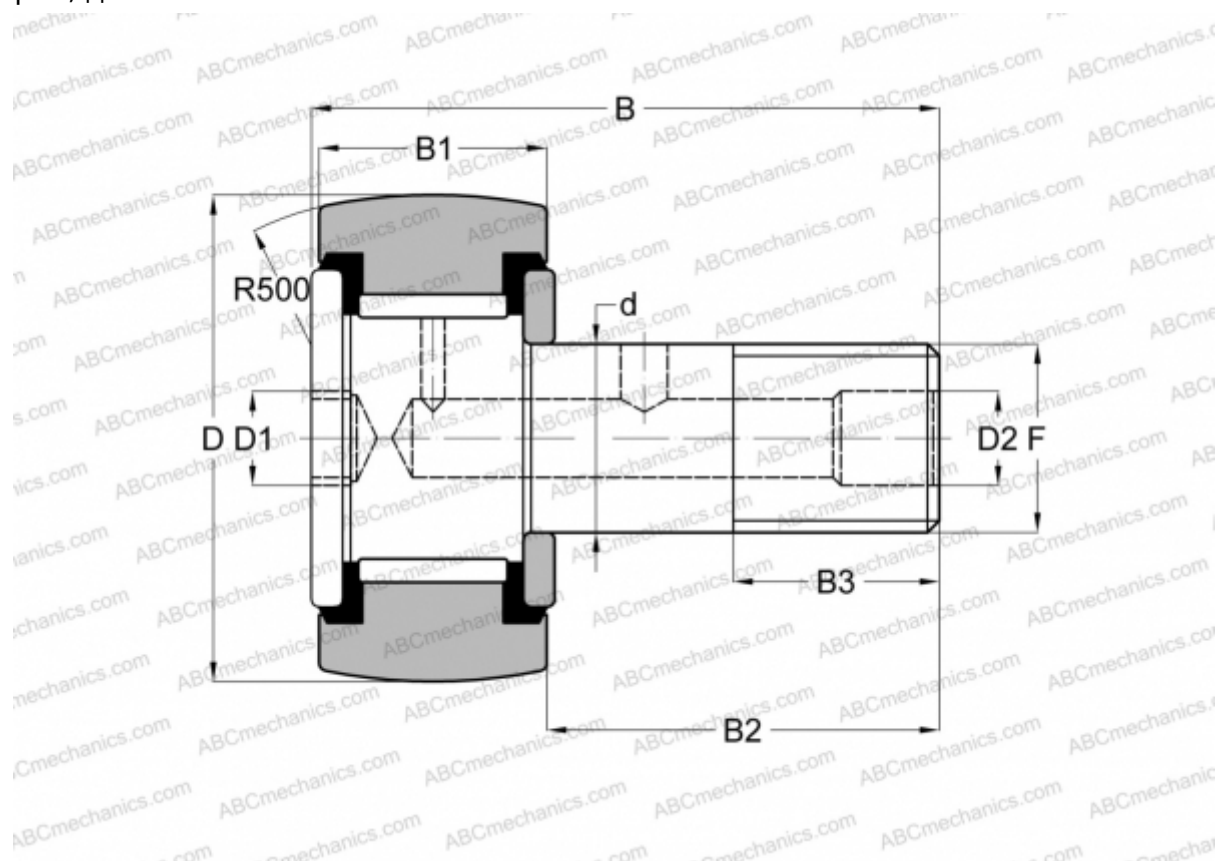


CRSBC 16 TORRINGTON

Опорные ролики с цапфой

ТИП: Роликоподшипники, Опорные ролики с цапфой, Шестигранник, контактные уплотнения с двух сторон, дюймовые



Технические характеристики

РАЗМЕРЫ, ММ

d	11,113
D	25,400
D1	6,350
D2	4,763
B	42,068
B1	15,875
B2	25,400
B3	12,700
F	7/16-20

МАССА, КГ 0,073

ПРОИЗВОДИТЕЛЬ [TORRINGTON](#)

АНАЛОГИ

ABC [CRSBC 16](#)

АНАЛОГИ

INA	CF 16 PPY
McGill	CCF-1-SB
RBC	CS 32 LW
SMITH BEARING	CR-1-XBC