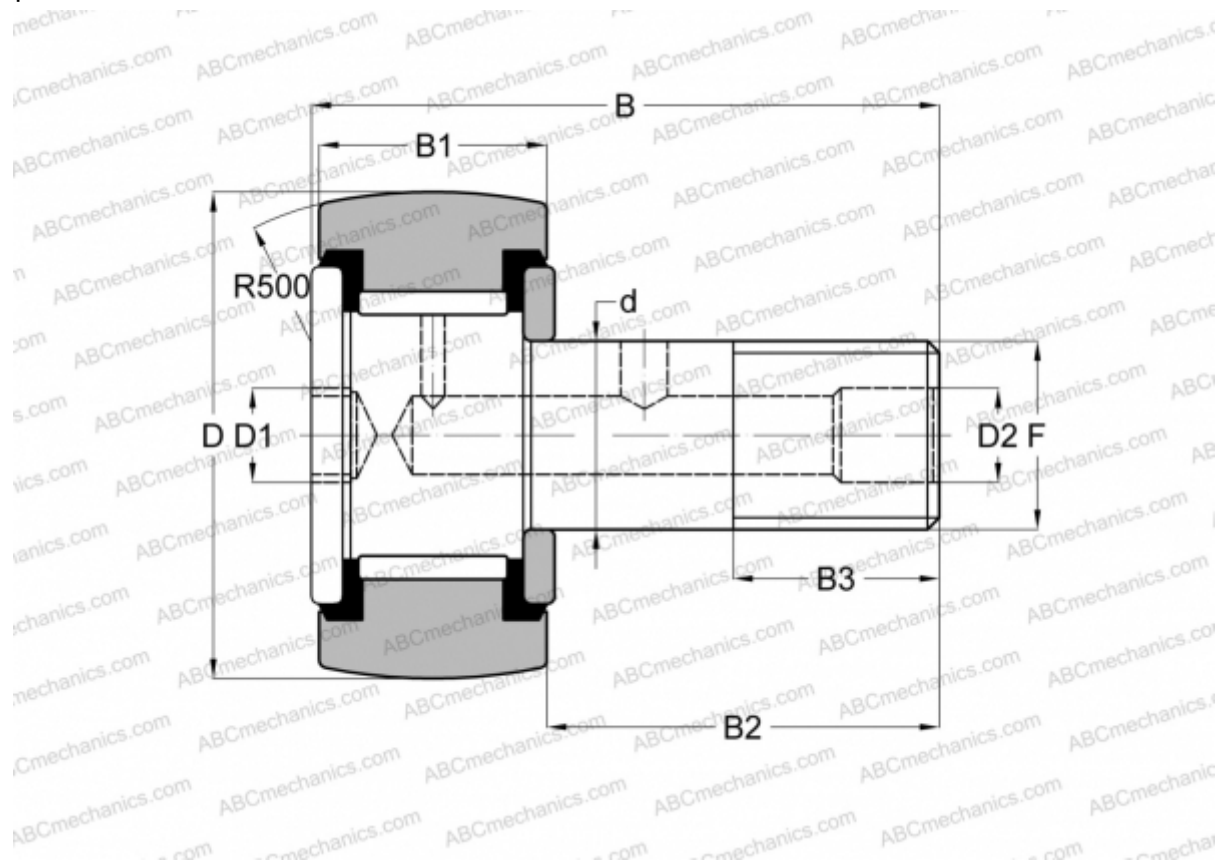


CRSBC 20 TORRINGTON

Опорные ролики с цапфой

ТИП: Роликоподшипники, Опорные ролики с цапфой, Шестигранник, контактные уплотнения с двух сторон, дюймовые



Технические характеристики

РАЗМЕРЫ, ММ

d	12,700
D	31,750
D1	6,350
D2	4,763
B	51,593
B1	19,050
B2	31,750
B3	15,875
F	1/2-20

МАССА, КГ 0,136

ПРОИЗВОДИТЕЛЬ [TORRINGTON](#)

АНАЛОГИ

ABC [CRSBC 20](#)

АНАЛОГИ

INA	CF 20 PPY
McGill	CCF-1 1/4 -SB
RBC	CS 40 LW
SMITH BEARING	CR-1 1/4 -XBC