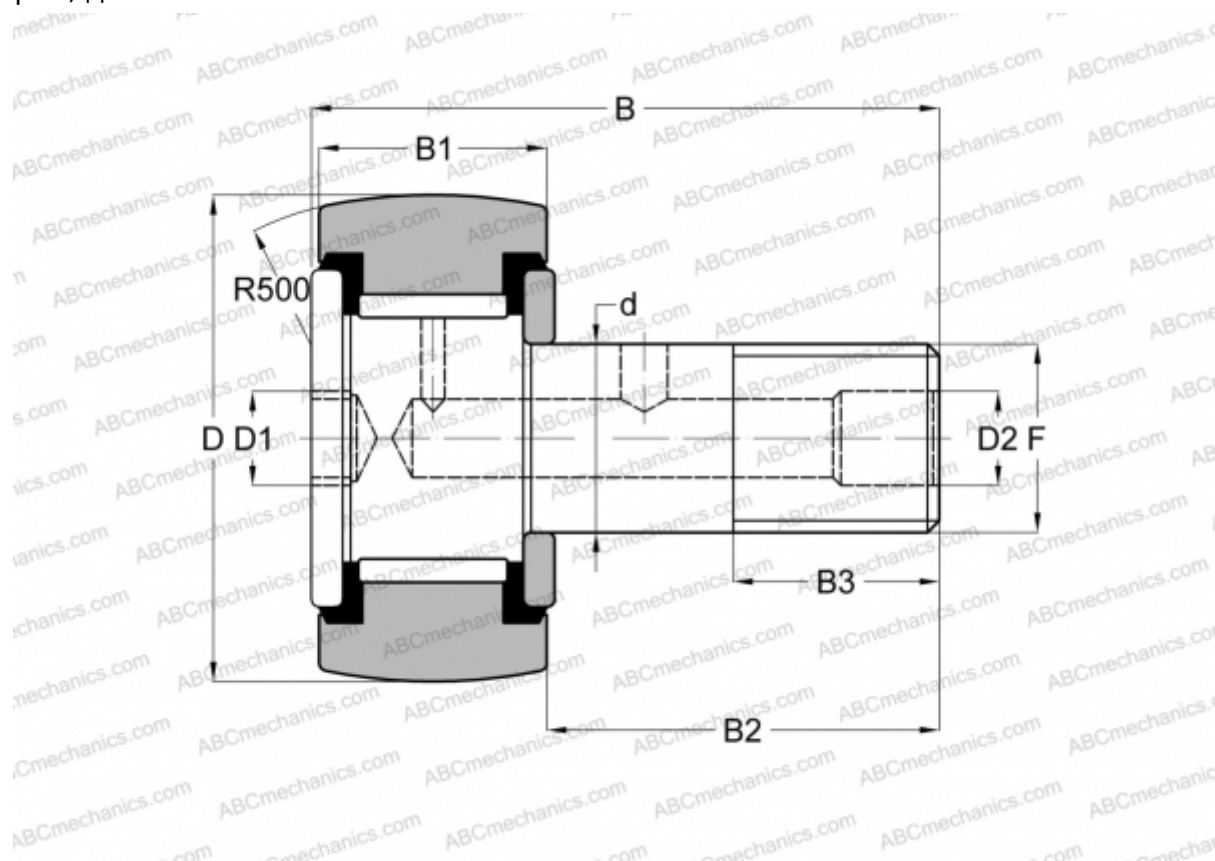


CR-2 1/4 -XBC SMITH BEARING

Опорные ролики с цапфой

ТИП: Роликоподшипники, Опорные ролики с цапфой, Шестигранник, контактные уплотнения с двух сторон, дюймовые



Технические характеристики

РАЗМЕРЫ, ММ

d	22,225
D	57,150
D1	11,113
D2	4,763
B	83,343
B1	31,750
B2	50,800
B3	25,400
F	7/8-14

МАССА, КГ 0,744

ПРОИЗВОДИТЕЛЬ [SMITH BEARING](#)

АНАЛОГИ

ABC [CRSBC 36](#)

АНАЛОГИ

INA	CF 36 PPY
McGill	CCF-2 1/4 -SB
RBC	CS 72 LW
TORRINGTON	CRSBC 36