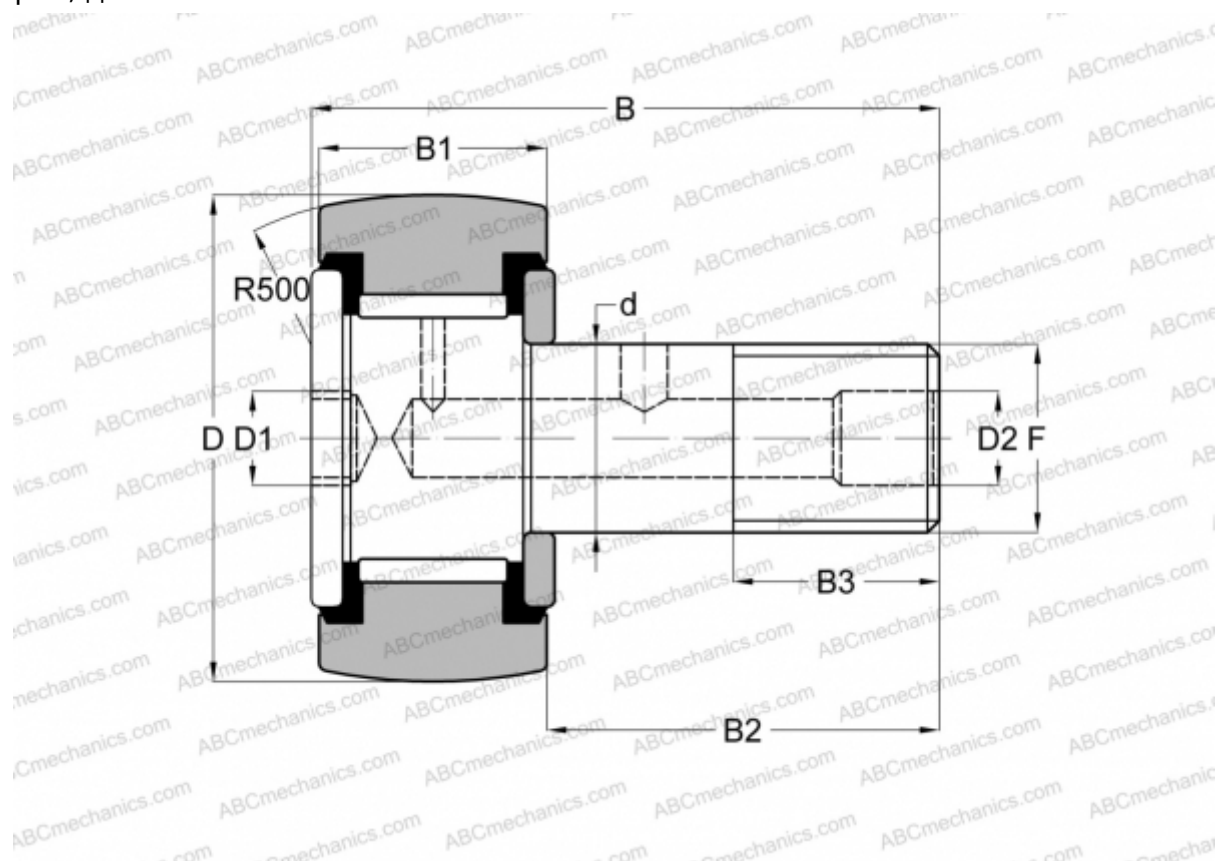


## CCF-2 1/2 -SB McGill

Опорные ролики с цапфой

ТИП: Роликоподшипники, Опорные ролики с цапфой, Шестигранник, контактные уплотнения с двух сторон, дюймовые



### Технические характеристики

#### РАЗМЕРЫ, ММ

d	25,400
D	63,500
D1	12,700
D2	4,763
B	96,043
B1	38,100
B2	57,150
B3	28,575
F	1-14

**МАССА, КГ** 1,134

**ПРОИЗВОДИТЕЛЬ** [McGill](#)

#### АНАЛОГИ

ABC [CRSBC 40](#)

#### АНАЛОГИ

INA	<a href="#">CF 40 PPY</a>
RBC	<a href="#">CS 80 LW</a>
SMITH BEARING	<a href="#">CR-2 1/2 -XBC</a>
TORRINGTON	<a href="#">CRSBC 40</a>