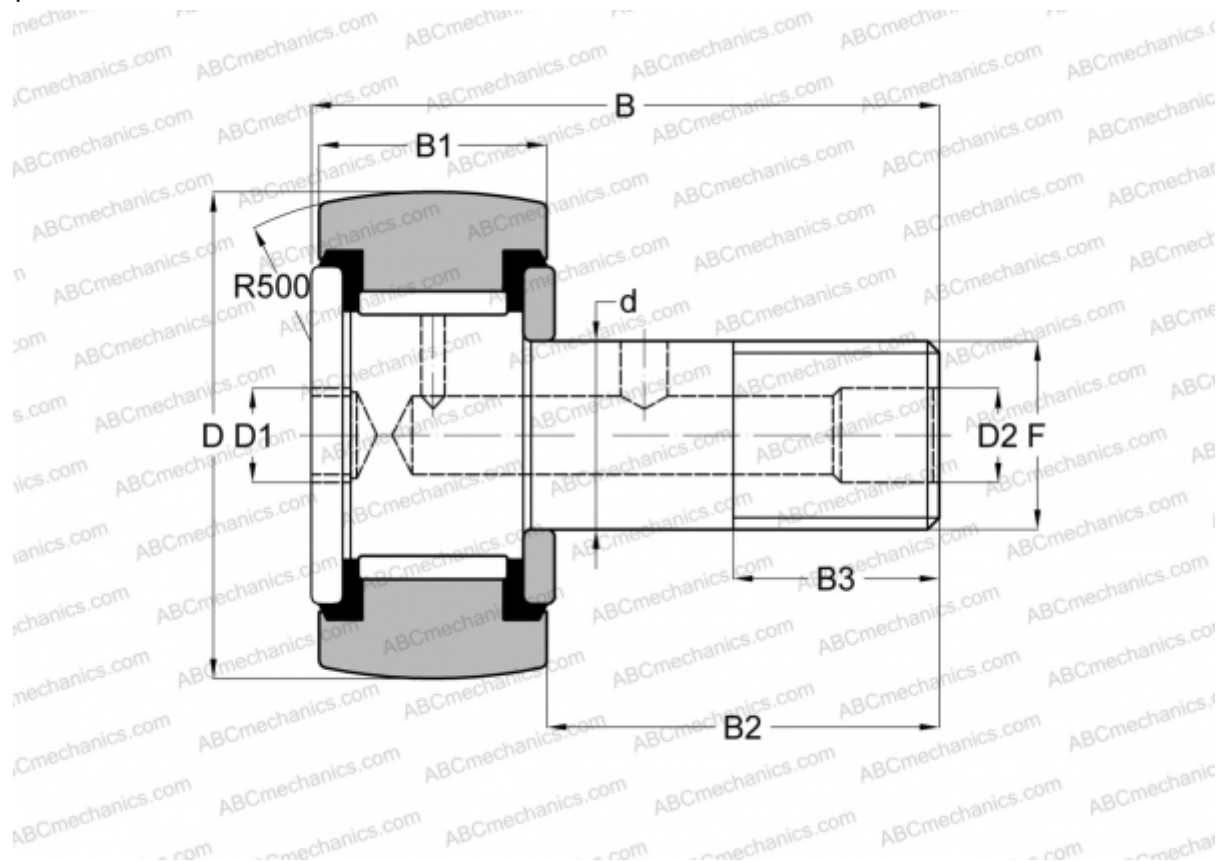


CR-2 1/2 -ХВС SMITH BEARING

Опорные ролики с цапфой

ТИП: Роликоподшипники, Опорные ролики с цапфой, Шестигранник, контактные уплотнения с двух сторон, дюймовые



Технические характеристики

РАЗМЕРЫ, ММ

d	25,400
D	63,500
D1	12,700
D2	4,763
B	96,043
B1	38,100
B2	57,150
B3	28,575
F	1-14

МАССА, КГ 1,134

ПРОИЗВОДИТЕЛЬ [SMITH BEARING](#)

АНАЛОГИ

ABC [CRSBC 40](#)

АНАЛОГИ

INA	CF 40 PPY
McGill	CCF-2 1/2 -SB
RBC	CS 80 LW
TORRINGTON	CRSBC 40