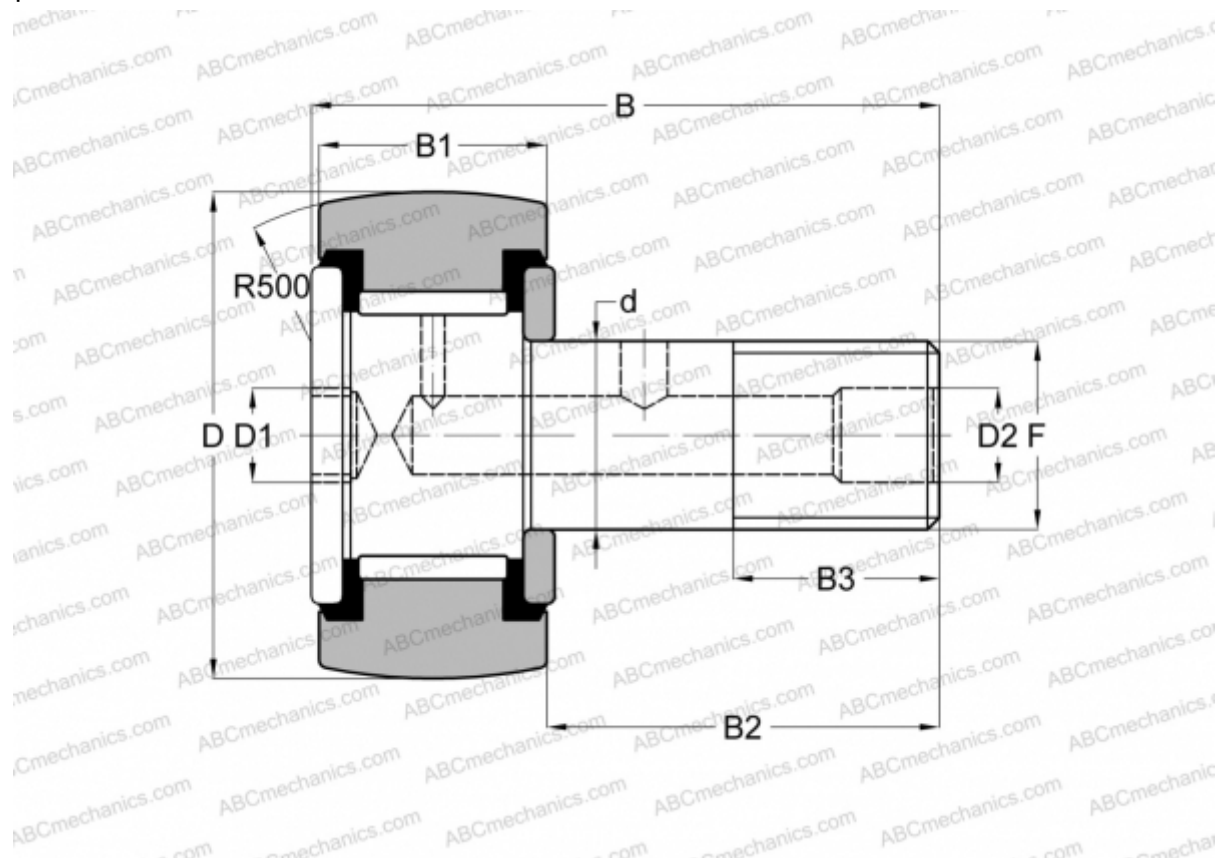


CR-3-XBC SMITH BEARING

Опорные ролики с цапфой

ТИП: Роликоподшипники, Опорные ролики с цапфой, Шестигранник, контактные уплотнения с двух сторон, дюймовые



Технические характеристики

РАЗМЕРЫ, ММ

d	31,750
D	76,200
D1	15,875
D2	6,350
B	108,742
B1	44,450
B2	63,500
B3	31,750
F	1 1/4-12

МАССА, КГ 1,932

ПРОИЗВОДИТЕЛЬ [SMITH BEARING](#)

АНАЛОГИ

ABC [CRSBC 48](#)

АНАЛОГИ

INA	CF 48 PPY
McGill	CCF-3-SB
RBC	CS 96 LW
TORRINGTON	CRSBC 48