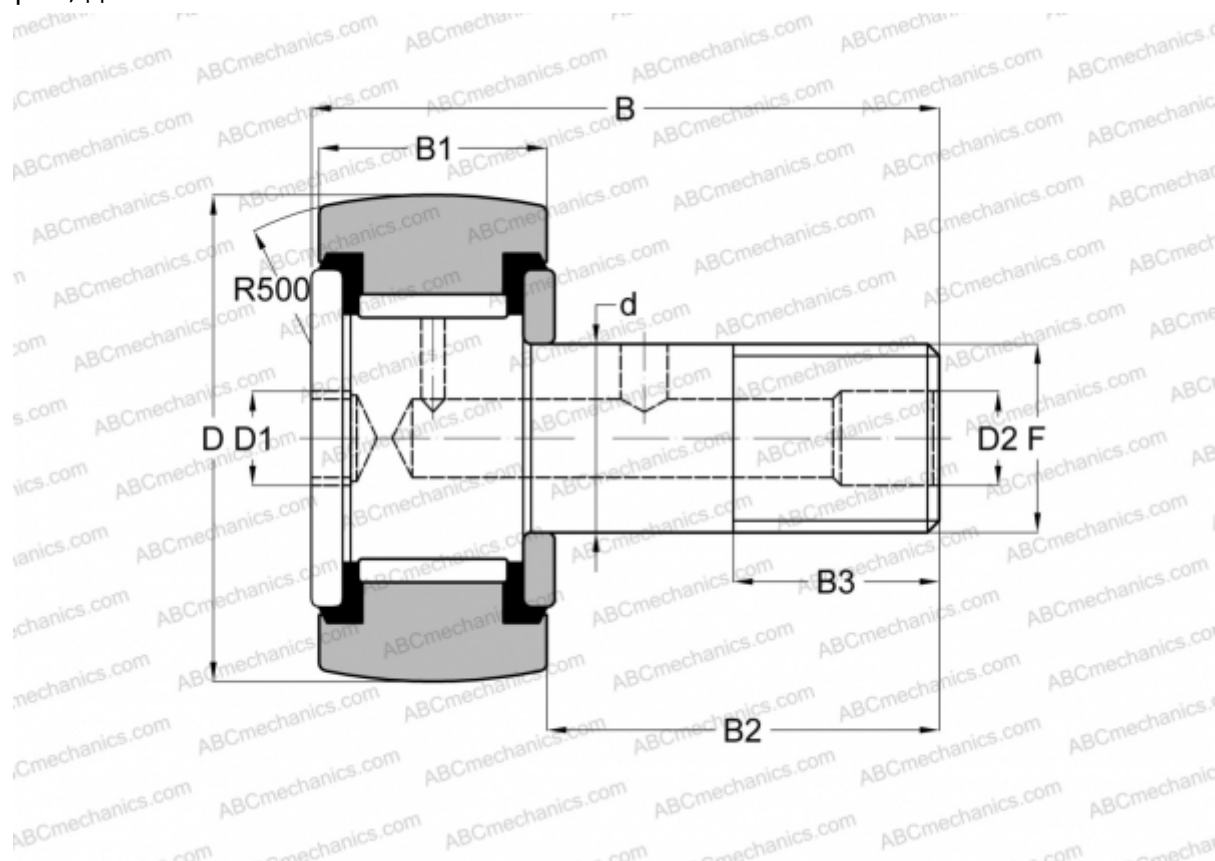


CR-3 1/4 -XBC SMITH BEARING

Опорные ролики с цапфой

ТИП: Роликоподшипники, Опорные ролики с цапфой, Шестигранник, контактные уплотнения с двух сторон, дюймовые



Технические характеристики

РАЗМЕРЫ, ММ

d	31,750
D	82,550
D1	15,875
D2	6,350
B	108,742
B1	44,450
B2	63,500
B3	31,750
F	1 1/4-12

МАССА, КГ 2,182

ПРОИЗВОДИТЕЛЬ [SMITH BEARING](#)

АНАЛОГИ

ABC [CRSBC 52](#)

АНАЛОГИ

INA	CF 52 PPY
McGill	CCF-3 1/4 -SB
RBC	CS 104 LW
TORRINGTON	CRSBC 52