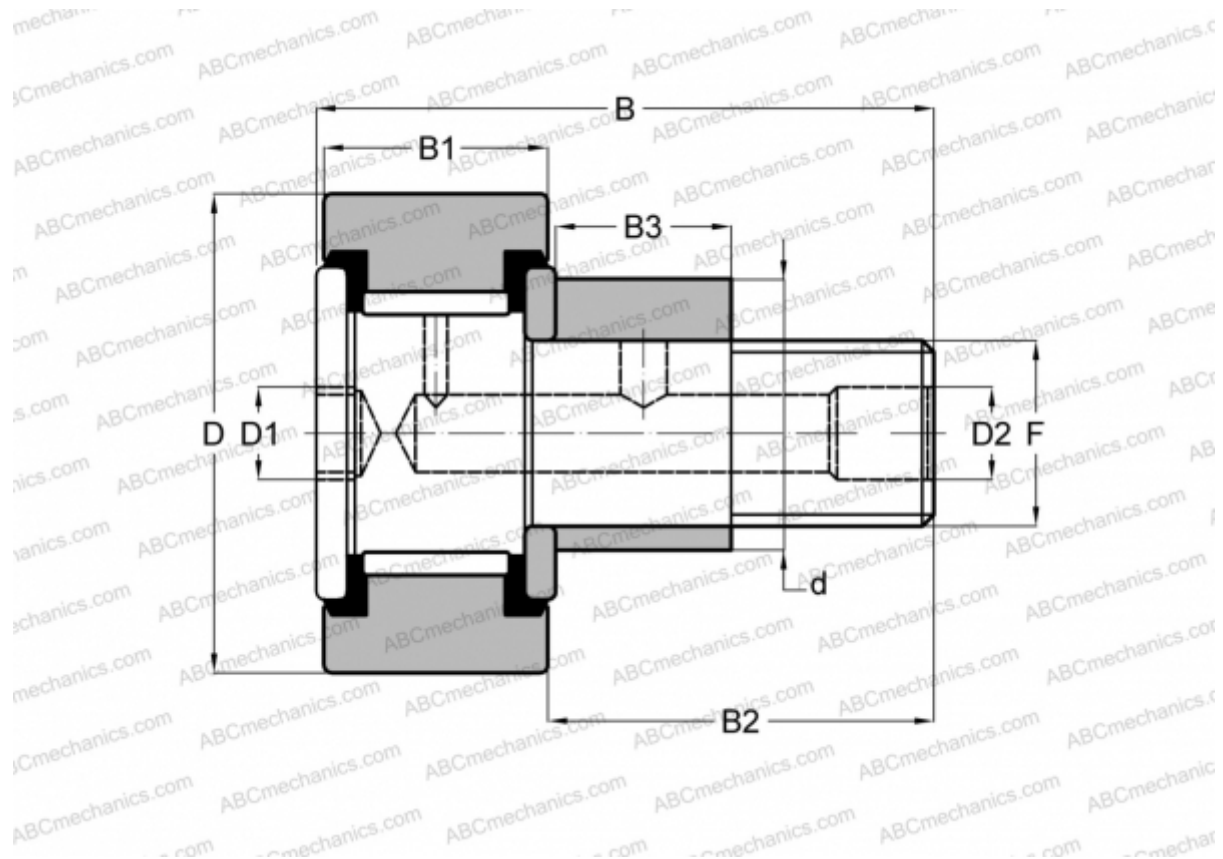


## CFE 10-1 PP INA

Опорные ролики с цапфой

ТИП: Роликоподшипники, Опорные ролики с цапфой, Эксцентриковое закрепительное кольцо, шестигранник, контактные уплотнения с двух сторон, цилиндрическое наружное кольцо, дюймовые



### Технические характеристики

#### РАЗМЕРЫ, ММ

d	9,525
D	15,875
D1	3,175
B	30,968
B1	11,125
B2	19,050
B3	11,113
F	1/4-28

**МАССА, КГ** 0,023

**ПРОИЗВОДИТЕЛЬ** [INA](#)

#### АНАЛОГИ

TORRINGTON	<a href="#">CRSBE 10-1</a>
McGill	<a href="#">CFE 5/8 SB</a>

#### АНАЛОГИ

RBC	<a href="#">S 20 LWX</a>
SMITH BEARING	<a href="#">CR 5/8 XBE</a>