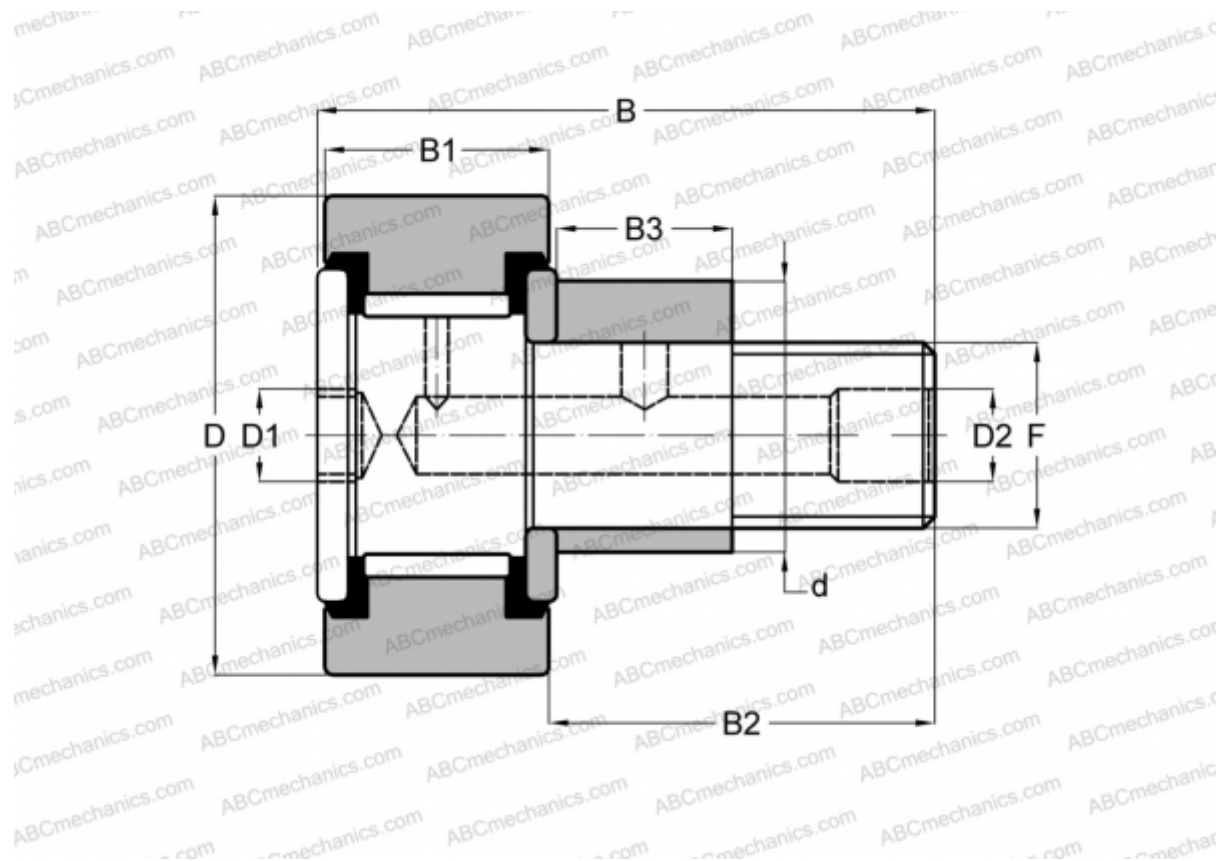


CRSBE 20 TORRINGTON

Опорные ролики с цапфой

ТИП: Роликоподшипники, Опорные ролики с цапфой, Эксцентриковое закрепительное кольцо, шестигранник, контактные уплотнения с двух сторон, цилиндрическое наружное кольцо, дюймовые



Технические характеристики

РАЗМЕРЫ, ММ

d	17,463
D	31,750
D1	6,350
D2	4,763
B	51,593
B1	19,050
B2	31,750
B3	15,875
F	1/2 -20

МАССА, КГ 0,150

ПРОИЗВОДИТЕЛЬ [TORRINGTON](#)

АНАЛОГИ

INA [CFE 20 PP](#)

АНАЛОГИ

McGill	CFE 1 1/4 SB
RBC	S 40 LWX
SMITH BEARING	CR 1 1/4 XBE