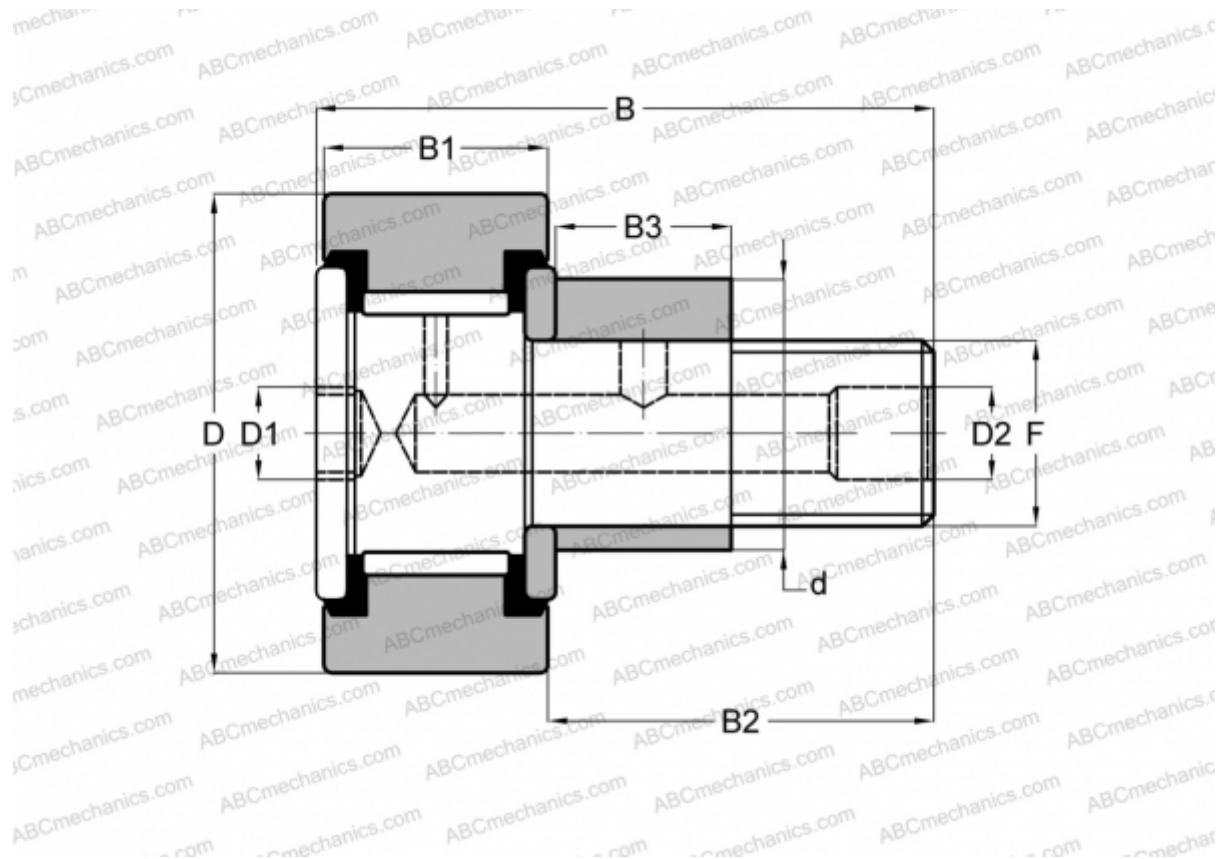


CR 1 5/8 XBE SMITH BEARING

Опорные ролики с цапфой

ТИП: Роликоподшипники, Опорные ролики с цапфой, Эксцентриковое закрепительное кольцо, шестигранник, контактные уплотнения с двух сторон, цилиндрическое наружное кольцо, дюймовые



Технические характеристики

РАЗМЕРЫ, ММ

d	22,225
D	41,275
D1	7,938
D2	4,763
B	61,118
B1	22,225
B2	38,100
B3	19,050
F	5/8-18

МАССА, КГ 0,295

ПРОИЗВОДИТЕЛЬ [SMITH BEARING](#)

АНАЛОГИ [TORRINGTON CRSBE 26](#)

АНАЛОГИ

INA	CFE 26 PP
McGill	CFE 1 5/8 SB
RBC	S 52 LWX