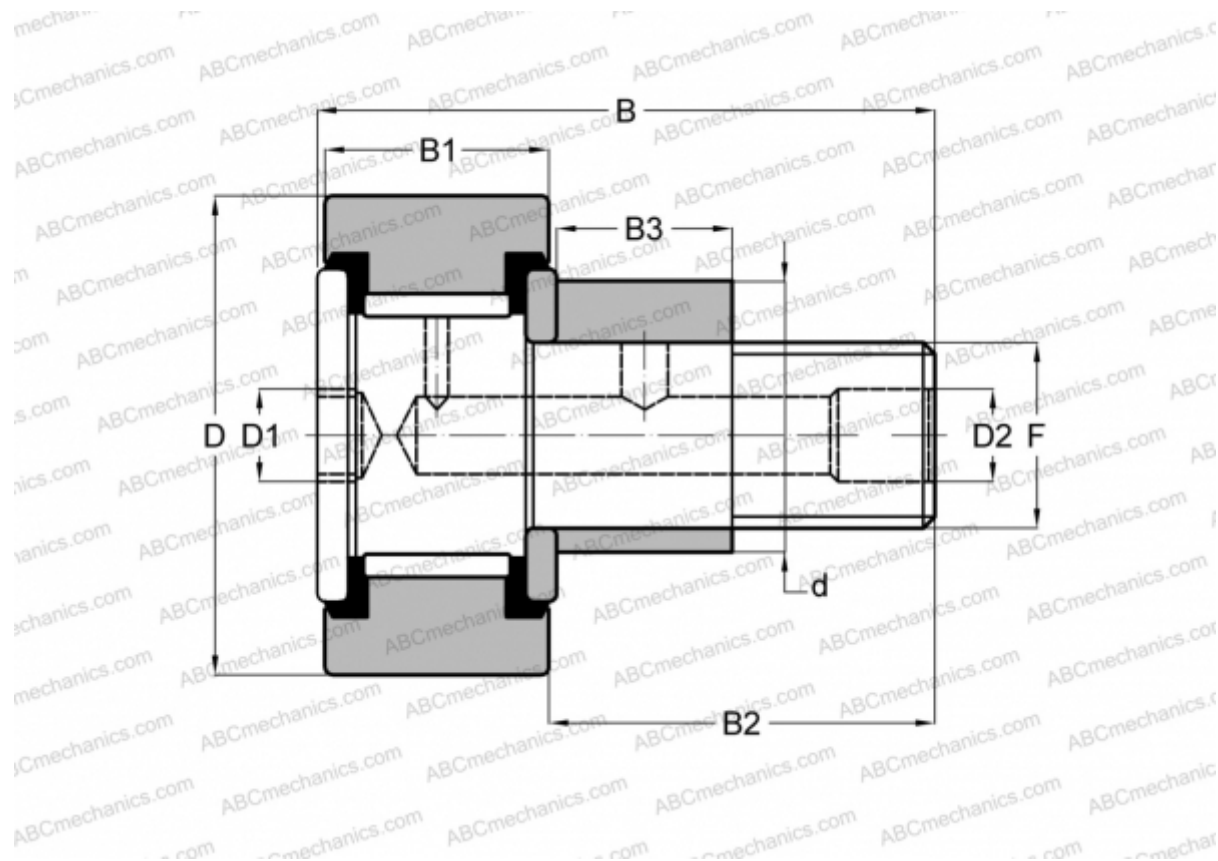


CR 2 1/2 XBE SMITH BEARING

Опорные ролики с цапфой

ТИП: Роликоподшипники, Опорные ролики с цапфой, Эксцентриковое закрепительное кольцо, шестигранник, контактные уплотнения с двух сторон, цилиндрическое наружное кольцо, дюймовые



Технические характеристики

РАЗМЕРЫ, ММ

d	34,925
D	63,500
D1	12,700
D2	4,763
B	96,043
B1	38,100
B2	57,150
B3	28,575
F	1-14

МАССА, КГ 1,179

ПРОИЗВОДИТЕЛЬ [SMITH BEARING](#)

АНАЛОГИ [TORRINGTON CRSBE 40](#)

АНАЛОГИ

INA	CFE 40 PP
McGill	CFE 2 1/2 SB
RBC	S 80 LWX