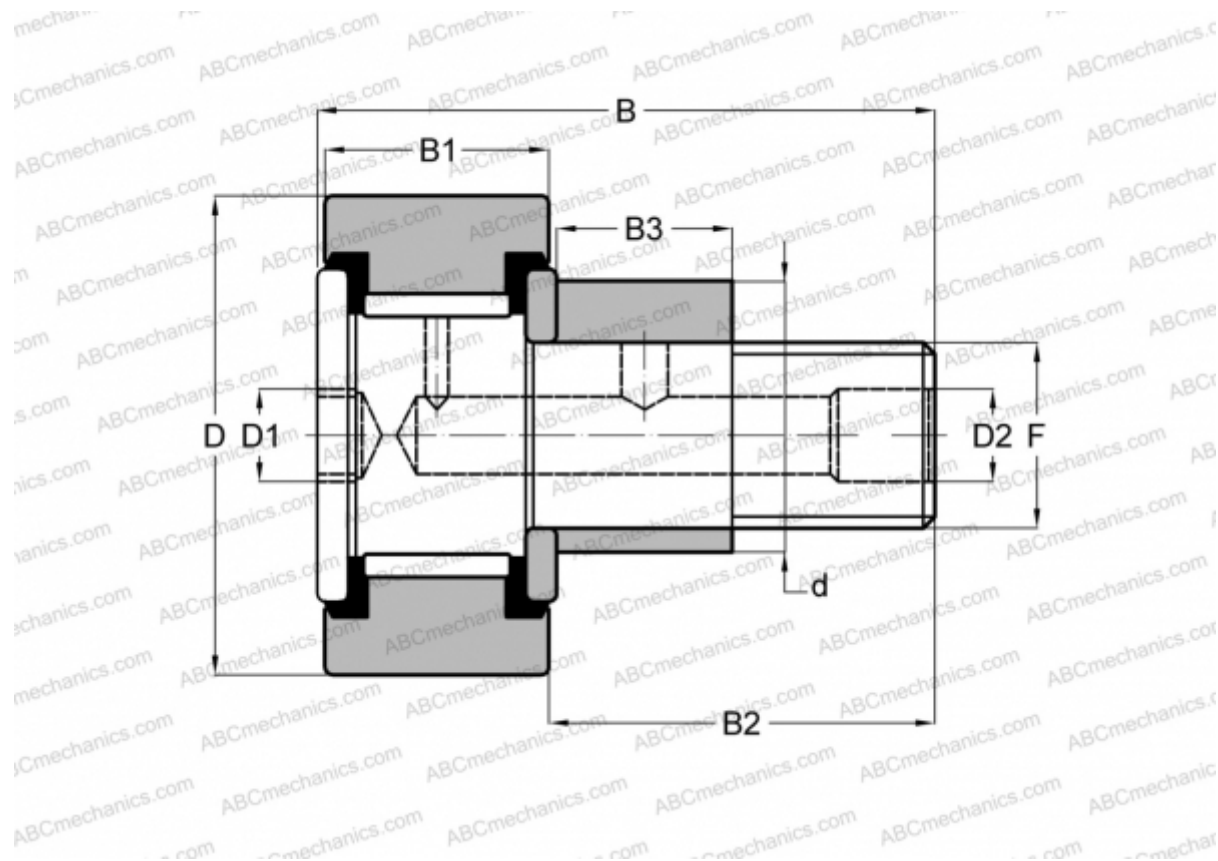


## CRSBE 44 TORRINGTON

Опорные ролики с цапфой

ТИП: Роликоподшипники, Опорные ролики с цапфой, Эксцентриковое закрепительное кольцо, шестигранник, контактные уплотнения с двух сторон, цилиндрическое наружное кольцо, дюймовые



### Технические характеристики

#### РАЗМЕРЫ, ММ

d	34,925
D	69,850
D1	12,700
D2	4,763
B	96,043
B1	38,100
B2	57,150
B3	28,575
F	1-14

#### АНАЛОГИ

McGill	<a href="#">CFE 2 3/4 SB</a>
RBC	<a href="#">S 88 LWX</a>
SMITH BEARING	<a href="#">CR 2 3/4 XBE</a>

**МАССА, КГ** 1,374

**ПРОИЗВОДИТЕЛЬ** [TORRINGTON](#)

#### АНАЛОГИ

INA	<a href="#">CFE 44 PP</a>
-----	---------------------------