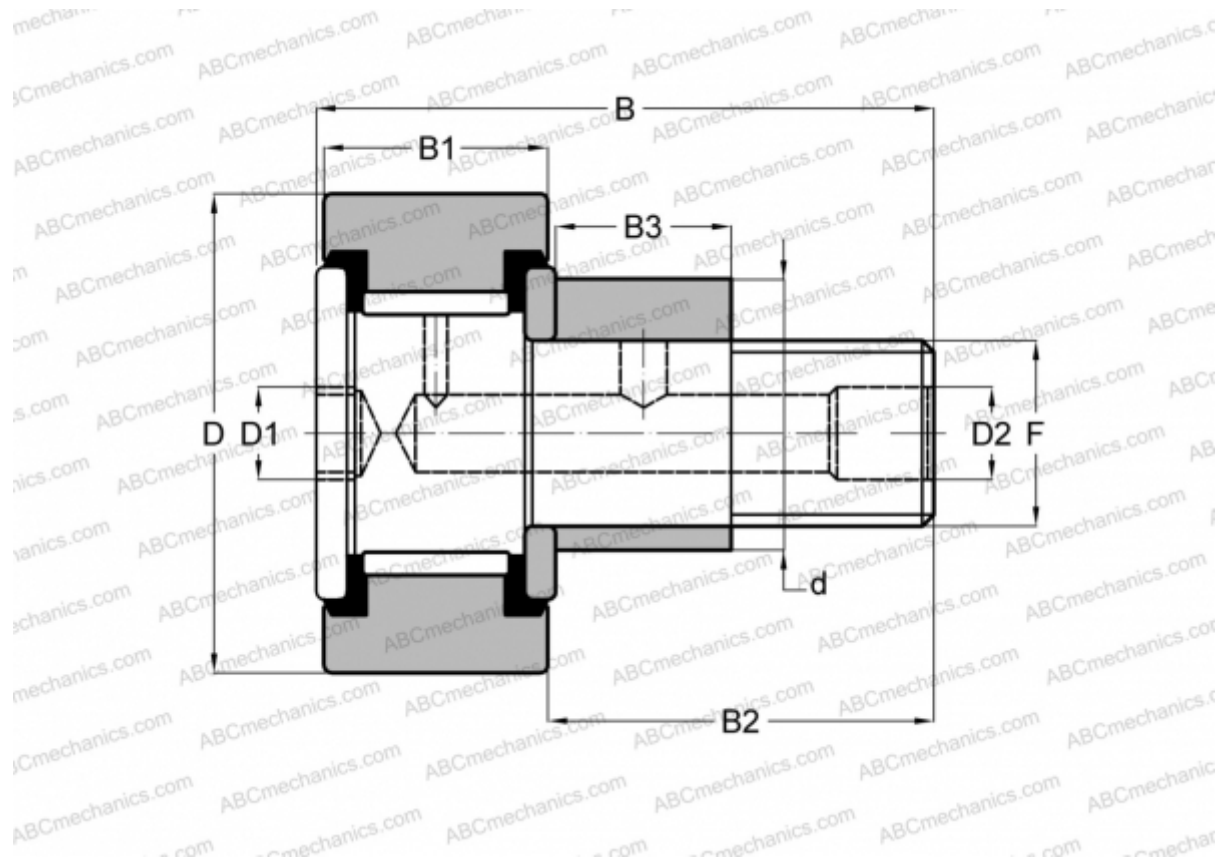


CFE 48 PP INA

Опорные ролики с цапфой

ТИП: Роликоподшипники, Опорные ролики с цапфой, Эксцентриковое закрепительное кольцо, шестигранник, контактные уплотнения с двух сторон, цилиндрическое наружное кольцо, дюймовые



Технические характеристики

РАЗМЕРЫ, ММ

d	44,450
D	76,200
D1	15,875
D2	6,350
B	108,742
B1	44,450
B2	63,500
B3	31,750
F	1 1/4-12

МАССА, КГ 2,000

ПРОИЗВОДИТЕЛЬ [INA](#)

АНАЛОГИ

TORRINGTON [CRSBE 48](#)

АНАЛОГИ

McGill	CFE 3 SB
RBC	S 96 LWX
SMITH BEARING	CR 3 XBE